

Unilift CC, KP, AP i KP Basic

Zatopialne pompy do wody drenażowej, brudnej i ścieków
50 Hz


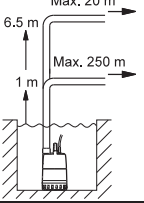

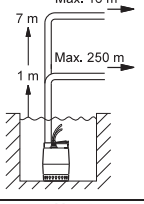

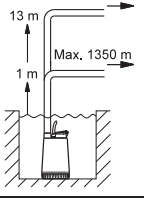

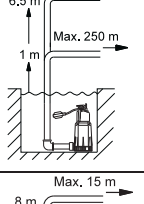

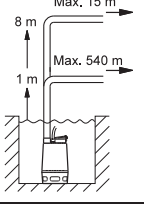

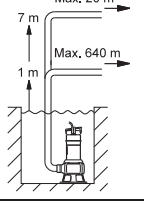

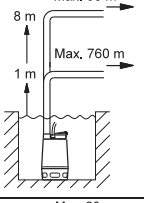

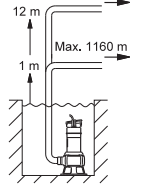


Wydanie: lipiec 2014

1. Przegląd produktów	3
Unilift CC, KP, AP	3
2. Dane ogólne	4
Pola pracy	4
Zastosowania	5
Przykłady zastosowań	5
Definicje w terminologii Grundfos	6
Zestawienie produktów	6
Klucz oznaczeń typu	6
Konstrukcja	7
Montaż	7
3. Charakterystyki i dane techniczne	8
Unilift CC	8
Unilift KP	12
Unilift AP12	16
KP Basic	21
Unilift AP35	27
Unilift AP35B	32
Unilift AP50	37
Unilift AP50B	42
4. Sterowniki	47
Skrzynka sterująca	47
Sterownik poziomy	47
LC 107, LCD 107	48
LC 108, LCD 108	50
LC 110, LCD 110	52
5. Osprzęt	54
Osprzęt do pomp Unilift CC, KP, AP	54
Sterowniki i osprzęt	55
Osprzęt do sterowników	57
6. Zestawienie produktów	58
Unilift CC	58
Unilift KP 150	58
Unilift KP 250	59
Unilift KP 350	60
Unilift AP12	61
Unilift AP35	62
Unilift AP35B	62
Unilift AP50	63
Unilift AP50B	63
KP Basic	64
7. Dodatkowa dokumentacja	65
WebCAPS	65
WinCAPS	66
GO CAPS	67

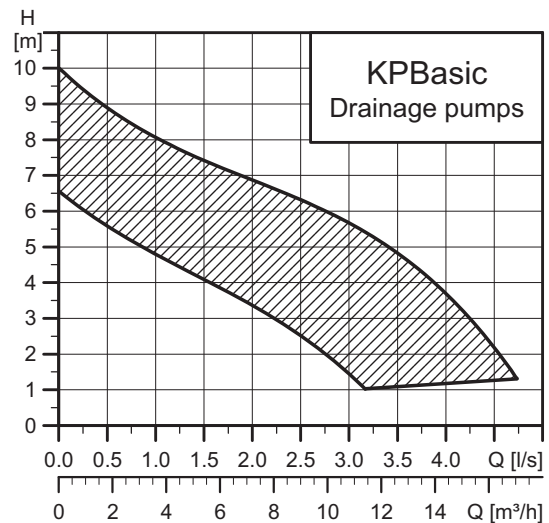
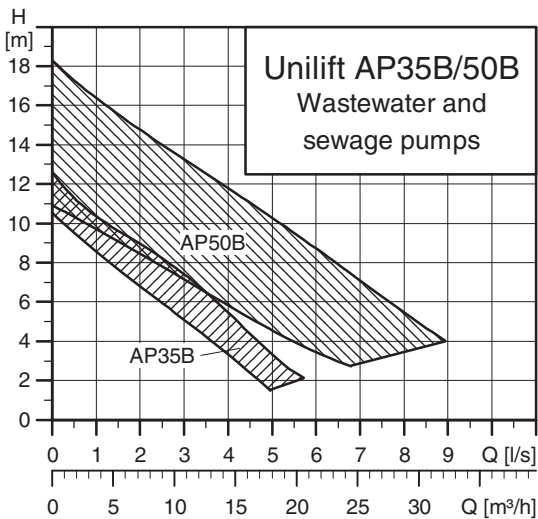
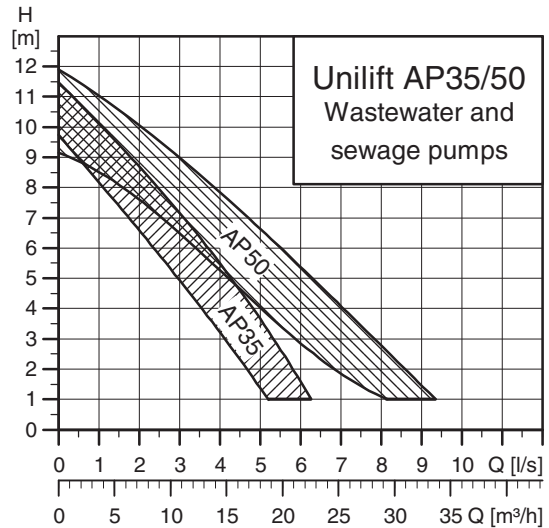
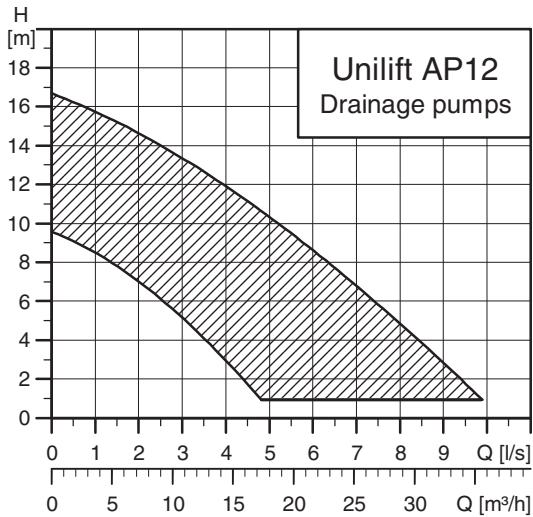
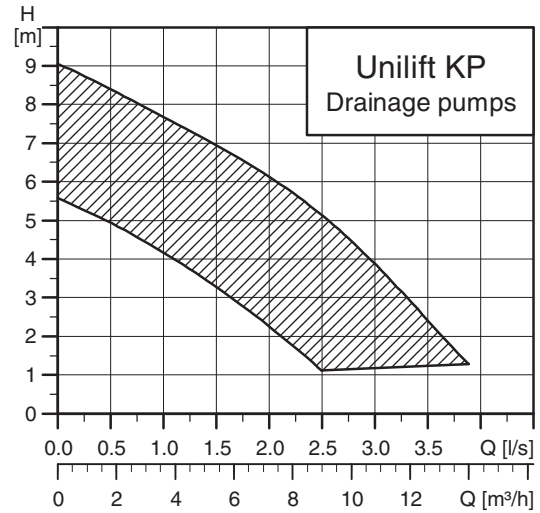
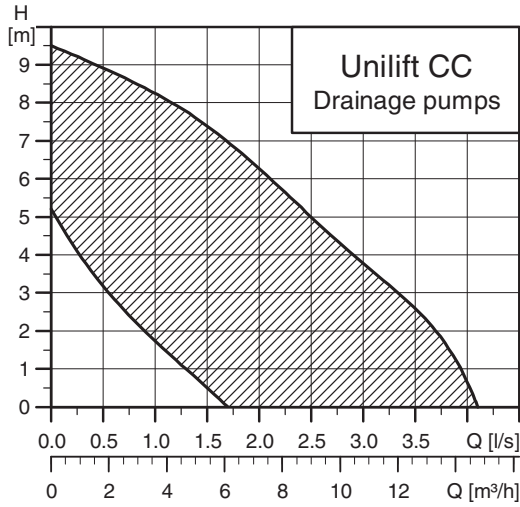
1. Przegląd produktów

Unilift CC, KP, AP

Zastosowanie	Dane techniczne	Dobór
<p>Unilift CC</p> <p>Pompa zatapialna przeznaczona do tłoczenia czystej, nieagresywnej i lekko zanieczyszczonej wody (ścieki szare). Unilift CC jest zdolna do zasysania wody z poziomu 3 mm i może być stosowana w instalacjach stacjonarnych oraz jako pompa przenośna.</p>	 <p>GR A0682</p> <ul style="list-style-type: none"> Maks. wydajność, Q: 14 m³/h Maks. wysokość podnoszenia, H: 9 m Temperatura cieczy: 0 °C do +40 °C Maks. wielkość cząstek: Ø10 Materiał: Kompozyt Niski poziom odpompowania: do 3 mm. 	 <p>Max. 20 m 6,5 m 1 m Max. 250 m</p> <p>TM03 1883 3305</p>
<p>Unilift KP</p> <p>Pompa zatapialna przeznaczona do tłoczenia czystej, nieagresywnej i lekko zanieczyszczonej wody (ścieki szare) tj: wody brudnej z gospodarstw domowych.</p>	 <p>GR 0110</p> <ul style="list-style-type: none"> Maks. wydajność, Q: 14 m³/h Maks. wysokość podnoszenia, H: 9 m Temperatura cieczy: 0 °C do +50 °C Maks. wielkość cząstek: Ø10 Materiał: Stal nierdzewna. 	 <p>Max. 16 m 7 m 1 m Max. 250 m</p> <p>TM03 1884 3305</p>
<p>Unilift AP12</p> <p>Pompa zatapialna przeznaczona do tłoczenia czystej, nieagresywnej i lekko zanieczyszczonej wody (ścieki szare). Pompa może być stosowana jako pompa przenośna dla instalatorów oraz w przemyśle lekkim.</p>	 <p>TM03 1851 3205</p> <ul style="list-style-type: none"> Maks. wydajność, Q: 32 m³/h Maks. wysokość podnoszenia, H: 17 m Temperatura cieczy: 0 °C do +55 °C Maks. wielkość cząstek: Ø12 Materiał: Stal nierdzewna. 	 <p>Max. 95 m 13 m 1 m Max. 1350 m</p> <p>TM03 1885 3305</p>
<p>KP Basic</p> <p>Pompa zatapialna przeznaczona do tłoczenia czystej, nieagresywnej i lekko zanieczyszczonej wody (ścieki szare).</p>	 <p>GR 7913</p> <ul style="list-style-type: none"> Maks. wydajność, Q: 16 m³/h Maks. wysokość podnoszenia, H: 10,8 m Temperatura cieczy: 0 °C do +40 °C Maks. wielkość cząstek: Ø10 Materiał: Technopolimer. 	 <p>Max. 20 m 6,5 m 1 m Max. 250 m</p> <p>TM05 7072 0513</p>
<p>Unilift AP35</p> <p>Pompy zatapialne zostały zaprojektowane do tłoczenia wody brudnej, wody z zawartością włókien z pralni i zakładów przemysłu lekkiego (bez fekalii) itp. z cząstkami stałymi o wymiarze do Ø35 mm.</p>	 <p>TM00 5739 1195</p> <ul style="list-style-type: none"> Maks. wydajność, Q: 18 m³/h Maks. wysokość podnoszenia, H: 11 m Temperatura cieczy: 0 °C do +55 °C Maks. wielkość cząstek: Ø35 Materiał: Stal nierdzewna. 	 <p>Max. 15 m 8 m 1 m Max. 540 m</p> <p>TM03 1886 3305</p>
<p>Unilift AP35B</p> <p>Unilift AP35B przeznaczony jest do tłoczenia ścieków sanitarnych lecz bez fekalii. Pompa jest odpowiednia do montażu na autozłączu, przez co ułatwiony jest dostęp do pompy a tym samym łatwa konserwacja urządzenia.</p>	 <p>TM03 8259 0907</p> <ul style="list-style-type: none"> Maks. wydajność, Q: 21 m³/h Maks. wysokość podnoszenia, H: 13 m Temperatura cieczy: 0 °C do +40 °C Maks. wielkość cząstek: Ø35 Materiał: Stal nierdzewna Opcjonalnie: Autozłaczce. 	 <p>Max. 20 m 7 m 1 m Max. 640 m</p> <p>TM03 1888 3305</p>
<p>Unilift AP50</p> <p>Pompa zatapialna przeznaczona do tłoczenia wody brudnej, wody z zawartością włókien z pralni i zakładów przemysłu lekkiego (bez fekalii) itp. z cząstkami stałymi o wymiarze do Ø35 mm.</p>	 <p>TM00 5740 1495</p> <ul style="list-style-type: none"> Maks. wydajność, Q: 32 m³/h Maks. wysokość podnoszenia, H: 12 m Temperatura cieczy: 0 °C do +55 °C Maks. wielkość cząstek: Ø50 Materiał: Stal nierdzewna. 	 <p>Max. 35 m 8 m 1 m Max. 760 m</p> <p>TM03 1887 3305</p>
<p>Unilift AP50B</p> <p>Unilift AP50B jest jednostopniową, zanurzeniową pompą do tłoczenia wody brudnej i ścieków. Pompa jest odpowiednia do montażu na autozłączu, przez co ułatwiony jest dostęp do pompy a tym samym łatwa konserwacja urządzenia.</p>	 <p>TM03 8260 0907</p> <ul style="list-style-type: none"> Maks. wydajność, Q: 31 m³/h Maks. wysokość podnoszenia, H: 17 m Temperatura cieczy: 0 °C do +40 °C Maks. wielkość cząstek: Ø50 Materiał: Stal nierdzewna Opcjonalnie: Autozłaczce. 	 <p>Max. 20 m 12 m 1 m Max. 1160 m</p> <p>TM03 1889 3305</p>

2. Dane ogólne

Pola pracy



Zastosowania

Pompy Unilift CC, KP oraz AP są pompami zatapialnymi do odwodnień. Przeznaczone są do pracy przerywanej jak i ciągłej, w instalacjach wolnostojących. Ponadto pompy typu Unilift AP35B oraz AP50B są odpowiednie do montażu na autozłączu.

Pompy przeznaczone są do pracy przerywanej.

Wartości pH:

- Unilift CC: 4 do 9
- Unilift KP: 4 do 9
- Unilift AP: 4 do 10.

Maksymalna gęstość: 1.100 kg/m³.

Maksymalna głębokość zanurzenia poniżej lustra cieczy: 10 m.

Do instalacji stacjonarnej, dostępne są sterowniki poziomu: LC 107, LC 108 i LC 110 do instalacji z jedną pompą, oraz LCD 107, LCD 108 i LCD 110 do instalacji dwupompowych.

Przykłady zastosowań

Zastosowania	Typ pompy							
	CC	KP	AP12	KPB	AP35	AP35B	AP50	AP50B
Maks. temperatura cieczy [°C]	40	50	55	40	55	40	55	40
Maks. wielkość cząstek [mm]	10	10	12	10	35	35	50	50
Lekkie aplikacje (praca przenośna)	•	•	○	•	○	○	○	○
Praca w trudnych warunkach oraz lekkie aplikacje (praca przenośna)			•		•	•	•	•
Tłoczone cieczy:								
Woda (również deszczowa) w ogrodnictwie	•	•	•	•				
Woda pochodząca z rzek i jezior	•	•	•	•	•	•	•	•
Woda deszczowa, woda drenażowa i powodziowa	•	•	•	•	•	•	•	•
Woda do napełniania/oprózniczenia pojemników, stawów, zbiorników, itp.	•	•	•	•	•	•	•	•
Woda brudna z natrysków, pralek i zlewów poniżej poziomu kanału ściekowego	•	•	•	•	•	•	•	•
Woda basenowa	•	•	•	•	•	•	•	•
Woda drenażowa z rowów	•	•	•	•	•	•	•	•
Woda gruntowa (obniżanie poziomu)	•	•	•	•	•	•	•	•
Brudna woda odpływowa z przydomowych szamb i osadników	○	•	•	○	•	•	•	•
Ciecze zawierające włókna z przemysłu lekkiego, pralni, itp.					•	•	•	•
Woda drenażowa z wiaduktów, przejść podziemnych itp.					•	•	•	•
Woda drenażowa garażowych instalacji tryskaczowych					○	○	○	○
Ścieki z gospodarstw domowych, włączając w to toalety i ubikacje umieszczone poniżej poziomu głównego kanału ściekowego (instalacja na zewnątrz budynku)							•	•
Ścieki z gospodarstw domowych, włączając w to toalety i ubikacje umieszczone poniżej poziomu głównego kanału ściekowego (instalacja pompowa wewnątrz budynku)								Niemożliwe obszary zastosowań, należy użyć agregatu Multilift
<ul style="list-style-type: none"> • = Zalecany typ pompy ○ = Alternatywnie pompa typu 								

Definicje w terminologii Grundfos

Drenaż

Woda surowa, woda z systemów odwadniających z gospodarstw domowych i małych zakładów przemysłowych o zawartości cząstek stałych do 12 mm.

Woda brudna

Woda zanieczyszczona (bez fekalii) z systemów odwadniających, z gospodarstw domowych i małych zakładów przemysłowych, zawierająca domieszki włókniste i cząsteczki stałe o wielkości do 50 mm.

Ścieki

Woda zanieczyszczona i ścieki surowe z zawartością włókien i innych cząsteczek stałych z gospodarstw domowych i zakładów przemysłowych.

Dobre zabezpieczenie przed zablokowaniem zapewnia swobodny przebieg pompy 70-80 mm. Należy pamiętać, że ścieki z toalet zawierają często ciała stałe takie jak np.: pieluszki, tampony, rolki papieru toaletowego, zabawki i szczoteczki do zębów.

Zestawienie produktów

Typoszereg Unilift	Swobodny przełot [mm]	Typ wirnika	Liczba biegunów silnika
CC	10	Półotwarty	2
KP	10	Półotwarty	2
AP12	12	Półotwarty	2
KP Basic	10	Półotwarty	2
AP35	35	Vortex	2
AP35B	35	Vortex	2
AP50	50	Vortex	2
AP50B	50	Vortex	2

Klucz oznaczeń typu

Pompy Unilift CC

Przykład	Unilift	CC	9	A1
Typoszereg				
Typ				
Maksymalna wysokość podnoszenia [m]				
5				
7				
9				
Tryb pracy				
A1 = Praca automatyczna				
M1 = praca ręczna				

Pompy Unilift KP

Przykład	Unilift KP	150	A	1
Typoszereg				
Moc silnika P ₂ [W]:				
150				
250				
350				
Kontrola poziomu:				
S ze zintegrowanym czujnikiem elektronicznym (praca automatyczna)				
A z pływakowym łącznikiem poziomym (praca automatyczna)				
M= bez łącznika poziomu (praca ręczna)				
Silnik:				
1 = jednofazowy				
3 = trójfazowy				

Pompy Unilift AP

Przykład	Unilift AP	35	B.	50.	08.	A	1	.V
Typoszereg								
Maksymalna wielkość cząstek stałych [mm]								
Typ pompy:								
Brak oznaczenia = pompa AP								
B = pompa AP Basic								
Średnica nominalna króćca tłoczego								
Moc wyjściowa P ₂ / 100 [W]								
Kontrola poziomu:								
A = praca automatyczna (z wyłącznikiem pływakowym)								
Brak oznaczenia = praca ręczna (bez wyłącznika pływakowego)								
Silnik:								
1 = jednofazowy								
3 = trójfazowy								
Wirnik:								
V = wirnik Vortex								

Konstrukcja

Pionowe, jednostopniowe, odśrodkowe pompy zanurzeniowe, z przyłączem tłocznym usytuowanym poziomo lub pionowo, przystosowane do montażu jako pompy wolnostojące, montowane z wykorzystaniem systemu prowadnic "autozłącze" lub do montażu w studzienkach.

Pompy dostarczane są z asynchronicznym silnikiem zasilanym 1 x 230 V + 6/- 10 %, 3 x 230 V + 6/- 10 % lub 3 x 400 V + 6/- 10 %, 50 Hz.

Stopień ochrony: IP68

Klasa izolacji: B lub F.

Pompy Unilift

Pompy z silnikiem jednofazowym posiadają wbudowany wyłącznik termiczny i dlatego nie wymagają żadnego dalszego zabezpieczenia silnika.

Pompy z silnikiem trójfazowym muszą być podłączone do zewnętrznego wyłącznika ochronnego silnika.

Montaż

Pompy przystosowane są do pracy wolnostojącej. Pompy Unilift AP35B i AP50B mogą być wyposażone w autozłącze, dostępne jako osprzęt.

Pompy przystosowane do montażu pionowego w studziencie drenażowej, mogą być instalowane na podstawach montowanych do kolana rury ssawnej.

3. Dane techniczne i charakterystyki

Unilift CC



TM03 1358 1805

Rys. 1 Unilift CC

Pompy Unilift CC 5, CC 7 oraz CC 9 są jednostopniowymi pompami zanurzeniowymi zdolnymi do zasysania wody nawet z poziomu 3 mm. Unilift CC posiadają dwa króćce tłoczne: pionowy i poziomy. Możliwość wyboru króćca zwiększa elastyczność w zakresie montażu pompy. Pompy zaprojektowane zostały z myślą o pompowaniu wody deszczowej lub wody brudnej z:

- pralek, wanień, zlewozmywaków itp., z nisko położonych części budynku do poziomu głównego kanału ściekowego,
- piwnic lub budynków podatnych na zalanie,
- studzienek drenażowych,
- studzienek do wód powierzchniowych zbierających wodę z rynien dachowych, kanałów, tuneli itp.,
- basenów, stawów i fontann.

Pompy przeznaczone są do pracy stacjonarnej jak i przenośnej. Dostępne są w dwóch wersjach:

- M = praca ręczna
- A = praca automatyczna.

Pompy mogą tłoczyć wodę z ograniczoną zawartością zanieczyszczeń stałych o wielkości do $\varnothing 10$ mm.

Dopuszczenia

Atesty: VDE, GOST oraz LGA zgodnie z normami DIN EN 12050-2.

Tłoczone ciecze

Pompy przystosowane są do tłoczenia:

- czystej, nieagresywnej wody
- lekko zanieczyszczone, ścieki szare.

Pompy **nie** nadają się do tłoczenia:

- cieczy zawierających zanieczyszczenia długowłókniste
- cieczy palnych (olej, benzyna, itp.)
- cieczy agresywnych.

Jeśli pompa została użyta do cieczy innej niż czysta woda, to należy ją przepłukać czystą wodą zaraz po jej użyciu.

Pompa UNILIFT CC dostępna jest w wersji specjalnej, w której elementy silnika mające kontakt z tłoczoną cieczą wykonane są ze stali nierdzewnej EN 1.4401 (AISI 316), natomiast kosz wlotowy wykonany jest z kompozytu. Powyższe wykonanie przeznaczone jest do cieczy lekko agresywnych, np. wody zasolonej lub wody chlorowanej o temp. poniżej 20 °C.

Elementy wyposażenia

Pompa jest dostarczana z adapterem (elementem dopasowującym), zaworem zwrotnym oraz kolankiem 90°. Adapter posiada średnice zewnętrzne 3/4", 1" i 1 1/4". Musi być on przycięty tak by dopasować go do średnicy przewodu tłoczego.

Aby uniemożliwić przepływ wsteczny po wyłączeniu pompy, w adapterze można zainstalować zawór zwrotny.

Kolanko 90° posiada gwint wewnętrzny 1 1/4" i przeznaczony jest do stosowania na wylocie po stronie tłocznej.

Płaszcz i korpus pompy

Płaszcz pompy wykonany jest jako jednorodny odlew z materiału kompozytowego, zewnętrzna średnica gwintowanego przyłącza rury tłocznej wynosi 1 1/4". Otwór w uchwycie służącym do przenoszenia pompy służy do blokowania przewodu łącznika pływakowego. Główny przewód oraz łącznik pływakowy jest wprowadzony do wnętrza obudowy poprzez hermeticznie uszczelnione gniazdo.

Sito strony ssawnej pompy umieszcza się w obudowie poprzez delikatne dopchnięcie. Może być ono usunięte przy użyciu wkrętaka lub podobnego narzędzia. Woda wpływa do pompy poprzez sito, co zapobiega dostawaniu się do wnętrza pompy dużych części stałych. Duże otwory zapewniają również przepływ cieczy wewnątrz pompy z niewielką prędkością. Zasysanie wody z niskiego poziomu wymaga usunięcia sita.

Silnik

Silnik jednofazowy asynchroniczny suchy. Osiowe położenie rotora zabezpieczone jest jest łożyskami kulowymi. Pompowana ciecz chłodzi silnik.

	Klasa izolacji	Stopień ochrony
Unilift CC 5	B	IP68
Unilift CC 7	F	IP68
Unilift CC 9	B	IP68

Silnik wyposażony jest w automatyczne zabezpieczenie przed przeciążeniem, które wyłącza silnik w przypadku przeciążenia. Kiedy nastąpi schłodzenie silnika do prawidłowej temperatury, nastąpi jego automatyczne załączenie.

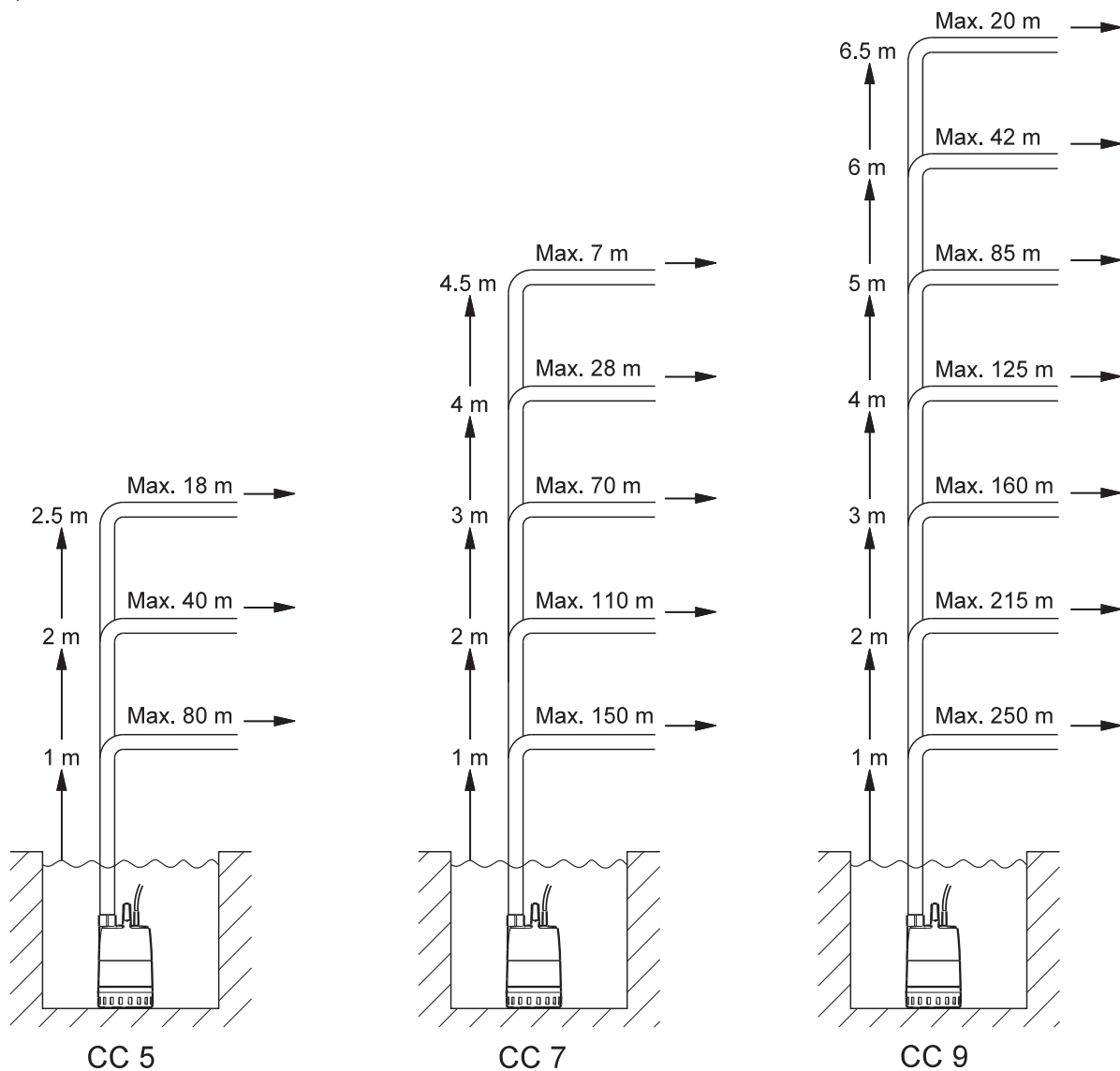
Dobór

Poniższa ilustracja jest pomocna przy doborze odpowiedniego typu pompy Unilift CC przy montażu stacjonarnym.

Minimalna prędkość przepływu wymagana dla samooczyszczania się rurociągu tłocznego wynosi 0,7 m/s.

Przykład: Aby zapewnić minimalną prędkość przepływu w przewodzie tłocznym DN 32, o średnicy wewnętrznej od 26 do 34 mm (zależnie od standardów lokalnych) przepływ powinien wynosić ok. 2,0 m³/h.

Poniższa ilustracja przedstawia maksymalną długość rurociągów poziomych i pionowych (dla DN32).



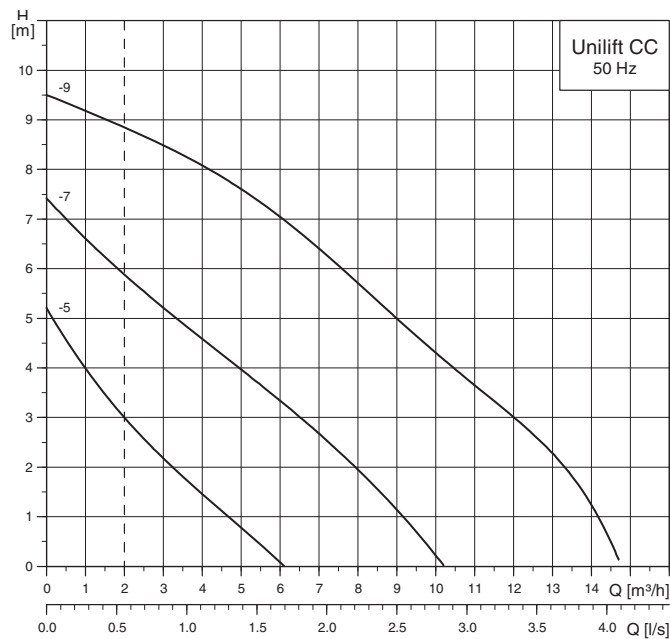
Poniższe wytyczne należy traktować jako przybliżone. Firma Grundfos nie bierze żadnej odpowiedzialności za nieprawidłową pracę instalacji wyznaczonej na podstawie powyższego rysunku.

Uwaga: Jeżeli stosuje się zawór zwrotny, musimy uwzględnić straty ciśnienia na zaworze wynoszące 0,2 m (dla 2 m³/h), wartość ta powinna być uwzględniona przy wymiarowaniu rur pionowych.

Długość przewodu tłocznego pionowego powinna być wyznaczona od poziomu "wyłączenia" pompy.

TM03 1370 1805

Charakterystyki



Linia przerywana odpowiada minimalnej prędkości przepływu równej 0,7 m/s w przewodzie tłocznym DN32 według normy DIN EN 12056. Przy wykorzystaniu poziomego króćca tłocznego może nastąpić spadek Q i H do 5%.

TM03 1346 1805

Warunki pracy

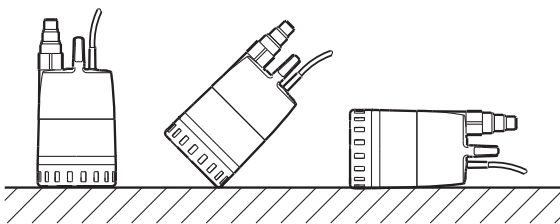
Temperatura cieczy

0 °C do +40 °C.

W odstępach czasu przynajmniej 30 minut dopuszczalna jest jednakże praca przez nie dłużej niż 2 minuty przy maks. +70 °C.

Montaż

Pompy mogą być instalowane w pozycji pionowej, poziomej lub pochylej, dopóki króciec tłoczny znajduje się w najwyższym punkcie pompy. Kosz wlotowy musi być zawsze zanurzony w pompowanym medium.



TM00 1111 1005

Rys. 2 Pozycje montażu pompy

Głębokość montażu

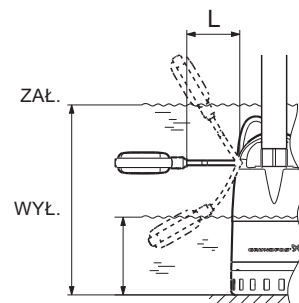
Maksimum 10 m poniżej powierzchni cieczy.

Dopasowanie długości kabla łącznika pływakowego

Przy pompach z łącznikiem pływakowym można zmieniać różnicę między załączeniem a wyłączeniem przez skrócenie/wydłużenie swobodnej długości kabla między łącznikiem pływakowym a uchwytem pompy.

- Wydłużenie swobodnej długości kabla spowoduje zmniejszenie częstotliwości załączania/wyłączania pompy oraz na większą różnicę pomiędzy poziomami.
- Zmniejszanie swobodnej długości kabla spowoduje częstsze załączanie/wyłączanie pompy oraz mniejszą różnicę pomiędzy poziomami.

Aby pompa była załączana i wyłączana za pomocą łącznika pływakowego, swobodna długość kabla powinna mieć min. 100 mm i maks. 200 mm.



TM03 0829 0505

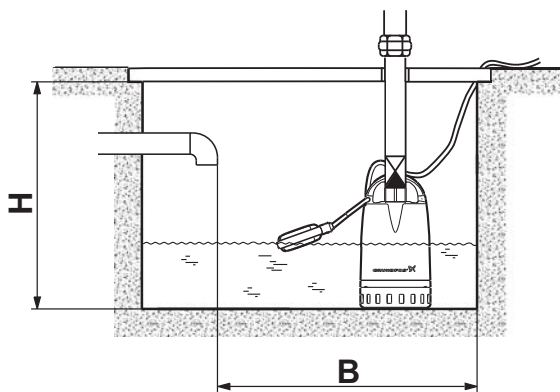
Rys. 3 Poziomy ZAŁĄCZ - WYŁĄCZ, Unilift CC

Typ pompy	Długość kabla (L) min. 100 mm		Długość kabla (L) maks. 200 mm	
	ZAŁ. [mm]	WYŁ. [mm]	ZAŁ. [mm]	WYŁ. [mm]
Unilift CC 5	350	115	400	55
Unilift CC 7	350	115	400	55
Unilift CC 9	385	150	435	90

Dane techniczne

Typ pompy	Napięcie [V]	P ₁ [W]	I _n [A]	Wymiary [mm]					Ciężar [kg]
				H	B	H1	B1	B2	
Unilift CC 5	1 x 220/240	240	1,1	520	400	305	160	26,5	4,35
Unilift CC 7	1 x 220/240	380	1,7	520	400	305	160	26,5	4,6
Unilift CC 9	1 x 220-240	780	3,7	570	500	340	160	26,5	6,5

Z łącznikiem pływakowym



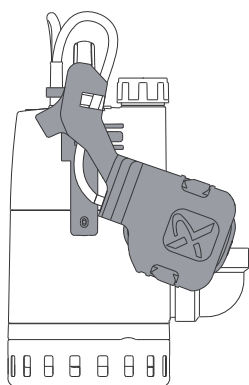
Rys. 4 Minimalne wymiary studzienki, Unilift CC

Jeśli pompa ma być zamontowana w studzience, to w celu swobodnej zmiany położenia łącznika pływającego, minimalne wymiary studzienki muszą być takie, jak powyżej.

Montaż w wąskiej studzience

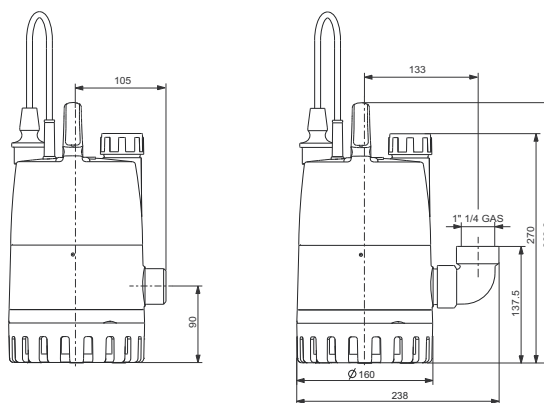
Jeśli pompa ma być zamontowana w wąskiej studzience, jako wyposażenie dodatkowe, może zostać zainstalowane ramię dźwigni.

Min. wym. wąskiego zbiornika wynoszą 300 x 350 mm.



Rys. Unilift CC z zamontowanym ramieniem dźwigni

Bez łącznika pływającego



Rys. 5 Wymiary pompy

Wymagane wymiary studzienki uzależnione są od wymiarów pompy.

Materiały

Wersja standardowa

Element	Materiał	DIN W. - Nr.
Płaszcz silnika	PP 15 GF	
Płaszcz pompy	PP 15 GF	
Wirnik	PP 20 GF	
Kosz wlotowy	Stal nierdzewna klasa A2	1.4301
Pierścień typu V (V-ring)	NBR 50	
Pierścienie O-ring	NBR 70	
Kabel	H05RN-F 3G0,75 (CC 5) H07RN-F3G1 (CC 7 - CC 9)	

Wykonanie specjalne

Element	Materiał	DIN W. - Nr.
Płaszcz silnika	PP 15 GF	
Płaszcz pompy	PP 15 GF	
Wirnik	PP 20 GF	
Kosz wlotowy	PP 15 GF	
Pierścień typu V (V-ring)	NBR 50	
O-ring	NBR 70	
„Mokre” części silnika	st. nierdz., klasa 2	1.4401
Kabel	H05RN-F3G0,75 (CC5) H07RN-F3G1 (CC7 - CC9)	

Unilift KP



Rys. 6 Unilift KP-A

TM01 7145 4099

Unilift KP to jednostopniowa, zanurzeniowa pompa drenażowa, wykonana ze stali nierdzewnej, w kompaktowej obudowie, z hermetycznie uszczelnionym gniazdem stojana.

Pompa dostarczana jest zarówno do pracy automatycznej lub ręcznej i może być montowana w instalacjach stacjonarnych lub użyta jako pompa przenośna. Pompa może być częściowo lub całkowicie zanurzona w cieczy.

Pompa przeznaczona jest do następujących zastosowań:

- pompowanie ze studzienek drenażowych
- pompowanie ścieków z gospodarstw domowych bez fekaliiów
- odwadnianie zalanych piwnic lub budynków
- opróżnianie basenów, zbiorników i stawów
- pompowanie cieczy i prac odwadniających w rolnictwie, ogrodnictwie, w zakładach mleczarskich, browarniczych oraz przemyśle przetwórczym.

Wersje

Pompa Unilift KP jest dostępna w wersjach:

- Unilift KP-A z łącznikiem pływakowym (praca automatyczna)
- Unilift KP-AV z pionowym łącznikiem poziomym (praca automatyczna)
- Unilift KP-M bez łącznika poziomym (praca ręczna)

Dopuszczenia

CE, LGA, VDE, GS, EMV, GOST, UL, CSA oraz C-TICK.

Tłoczone ciecze

Pompa nadaje się do tłoczenia:

- czystej, nieagresywnej wody
- wody lekko zanieczyszczonej, ścieki szare.

Otwarta konstrukcja wirnika zapewnia swobodny przepływ ciał stałych o średnicy do 10 mm.

Funkcje

Unilift KP-A

Praca automatyczna start/stop realizowana jest za pomocą łącznika pływakowego.

Unilift KP-AV

Praca automatyczna start/stop realizowana jest za pomocą pionowego łącznika poziomym.

Unilift KP-M

Sterowanie ręczne realizowane jest przez zewnętrzny wyłącznik start/stop.

Konstrukcja

Łuszczy pompy wykonany ze stali nierdzewnej jako jeden element. Wyposażony jest w pionowy, gwintowany króciec Rp 1 1/4 oraz izolowany uchwyt. Unilift KP posiada wodoszczelną wulkanizowaną wtyczkę.

Ciecz wpływa do pompy przez otwory sita ssącego. Otwory sita zapobiegają dostawianiu się do wnętrza pompy dużych części stałych.

Wytrzymały wirnik cechuje się jednokrawędziowymi łopatkami ze ściętymi brzegami. Ścięte brzegi łopatek zapobiegają blokowaniu się wirnika na skutek dostania się do wnętrza pompy części włóknistych.

Krawędzie w korpusie pompy kształtują odpowiedni przepływ, powodując unoszenie się cząsteczek piasku w przepływającej cieczy. Zapobiega to blokowaniu się pompy na skutek osadzającego się piasku.

Silnik

Silnik asynchroniczny jedno- lub trójfazowy, z rotorem mokrym i łożyskami smarowanymi specjalnym płynem. Pompowana ciecz chłodzi silnik.

Stopień ochrony: IP68

Klasa izolacji: F

Silnik wyposażony jest w automatyczne zabezpieczenia przed przeciążeniem. W przypadku przeciążenia, silnik wyłącza się automatycznie.

Po schłodzeniu silnika, nastąpi jego automatyczne załączenie.

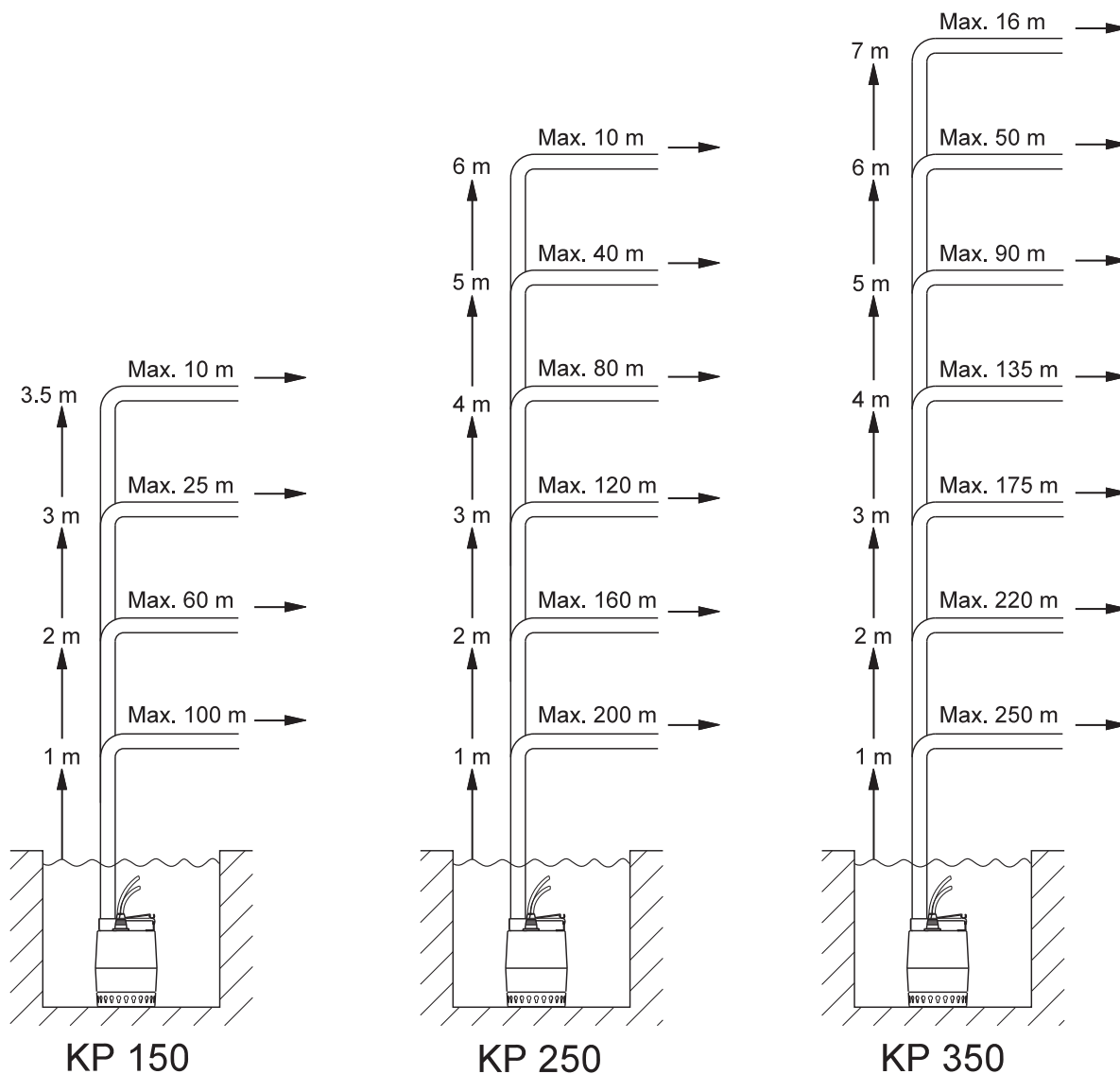
Dobór

Poniższa ilustracja jest pomocna przy doborze odpowiedniego typu pompy Unilift KP przy montażu stacjonarnym.

Minimalna prędkość przepływu wymagana dla samooczyszczania się rurociągu tłocznego wynosi 0,7 m/s.

Przykład: Aby zapewnić minimalną prędkość przepływu w przewodzie tłocznym DN 32, o średnicy wewnętrznej od 26 do 34 mm (zależnie od standardów lokalnych) przepływ powinien wynosić ok. 2,3 m³/h.

Poniższa ilustracja przedstawia maksymalną długość rurociągów poziomych i pionowych (dla przewodu tłocznego DN32).



Poniższe wytyczne należy traktować jako przybliżone. Firma Grundfos nie bierze żadnej odpowiedzialności za nieprawidłową pracę instalacji wyznaczonej na podstawie powyższego rysunku.

Uwaga: Jeżeli stosuje się zawór zwrotny, musimy uwzględnić straty ciśnienia na zaworze wynoszące 0,2 m. Wartość ta powinna być uwzględniona przy wymiarowaniu rur pionowych.

Długość przewodu tłocznego pionowego powinna być wyznaczona od poziomu "wyłączenia" pompy.

TM03 1643 2505

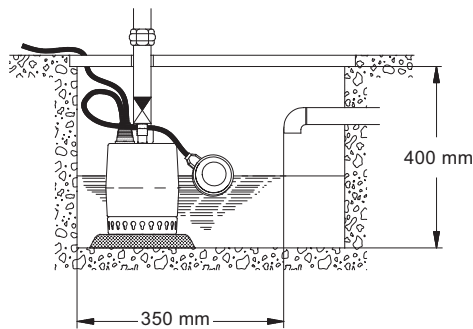
Warunki pracy

Głębokość montażu	Maks. 10 m poniżej poziomu cieczy
Min. temperatura cieczy:	0 °C
Maks. temperatura cieczy podczas pracy ciągłej:	50 °C*

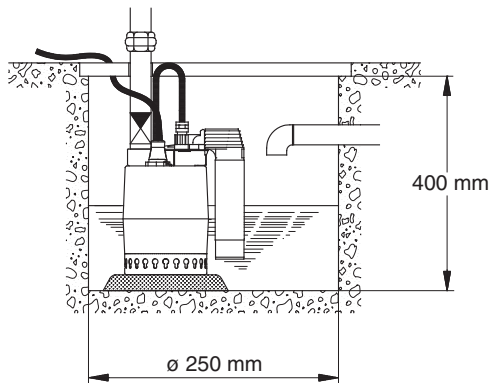
* W odstępach czasu przynajmniej 30 min. dopuszczalna jest jednakże praca przez nie dłużej niż 2 minuty przy maks. +70 °C. Podczas pracy ciągłej sito wlotowe musi zawsze być całkowicie zanurzone w cieczy.

Montaż

Jeśli Unilift KP ma być zamontowana w studzience, to minimalne wymiary studzienki muszą być takie, jak poniżej.



Rys. 7 Minimalne wymiary studzienki, Unilift KP-A

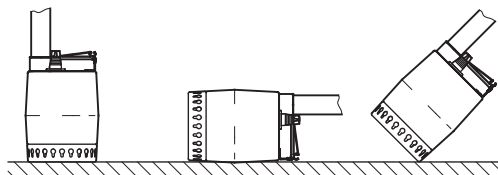


Rys. 8 Minimalne wymiary studzienki, Unilift KP-AV

Pozycje montażowe pompy

Pompy Unilift KP-M i KP-A mogą być instalowane w pozycji pionowej, poziomej lub pochylonej, dopóki króciec tłoczny znajduje się w najwyższym punkcie pompy.

Unilift KP-AV musi być zainstalowany w pozycji pionowej.



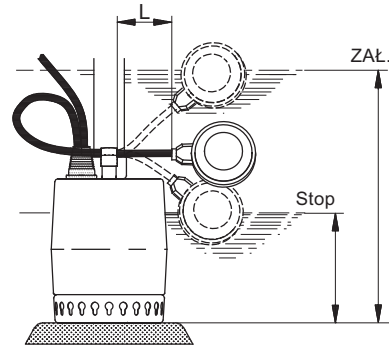
Rys. 9 Pozycje montażu pompy

Łączniki pływakowe

Łącznik pływakowy zał./wyl.pompę pomiędzy dwoma poziomami cieczy. Ten typ instalacji wymaga montażu zaworu zwrotnego na rurociągu tłocznym lub w pompie. Pompy są dostępne z dwoma różnymi typami łączników poziomu.

Unilift KP-A z łącznikiem pływakowym

Opaska na uchwycie pompy utrzymuje kabel łącznika pływakowego. Różnica pomiędzy poziomami załączenia i wyłączenia pompy może być zmieniana poprzez zmianę długości przewodu pomiędzy łącznikiem pływakowym a uchwytem pompy.



Rys. 10 Poziomy start/stop przy min. i max. długości kabla, Unilift KP-A

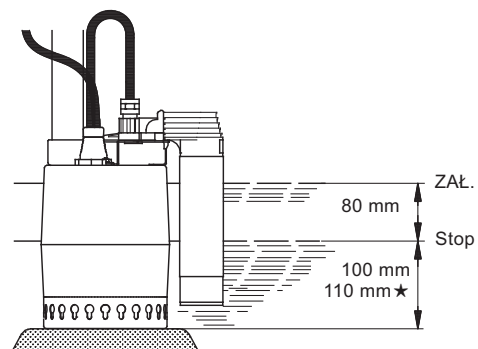
Typ pompy	Dł. kabla (L) min. 70 mm		Dł. kabla (L) max. 150 mm	
	ZAŁ. [mm]	Stop [mm]	ZAŁ. [mm]	Stop [mm]
Unilift KP 150 A	290	140	335	100
Unilift KP 250 A				
Unilift KP 350 A	300	150	345	110

Unilift KP-AV z pionowym łącznikiem poziomym

Przy pompach z pionowym łącznikiem poziomym nie można zmieniać różnicy między załączeniem a wyłączeniem.

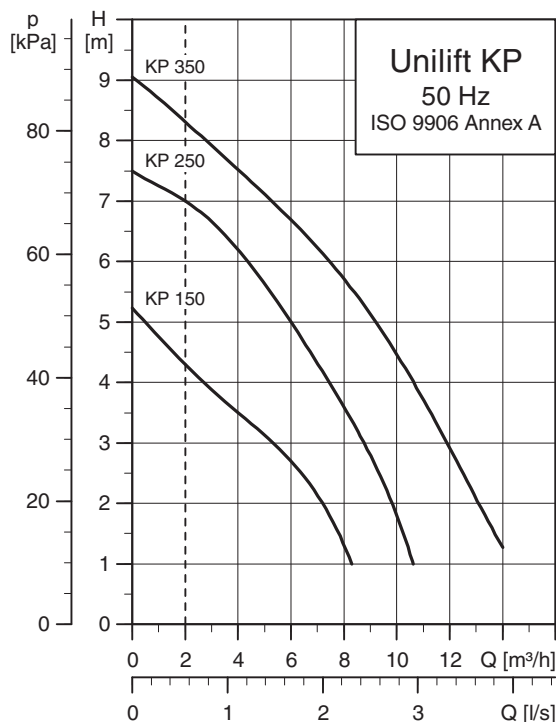
Wymiary Unilift KP 350 oznaczono "★".

Pionowy łącznik poziomy



Rys. 11 Poziomy ZAŁ./WYŁ. dla Unilift KP AV

Charakterystyki

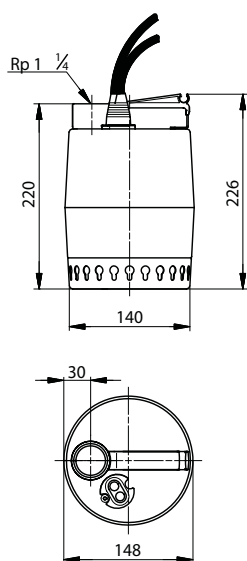


Linia przerywana odpowiada minimalnej prędkości przepływu równej 0,7 m/s w przewodzie tłocznym DN32 według normy DIN EN 12056.

TM03 1593 2505

Typ pompy	Napięcie zasilania [V]	Moc P_1 [W]	I_n [A]	Współczynnik mocy [Cos φ]	Prędkość obr. [min^{-1}]	Kondensator [μF]
Unilift KP 150	1 x 220-230	300	1,3	0,99	2900	8
Unilift KP 150	1 x 230-240					
Unilift KP 250	1 x 220-230	480	2,3	0,97	2900	8
Unilift KP 250	1 x 230-240					
Unilift KP 250	3 x 380-415	480 (415 V)	0,8			
Unilift KP 350	1 x 220-240	700	3,2	0,99	2900	8
Unilift KP 350	3 x 380-400					

Wymiary pompy



TM00 1642 1093

Rys. 12 Wymiary pompy

Zestawienie materiałowe

Element	Materiał	DIN W. - Nr.	AISI
Płaszcz pompy	Stal nierdzewna	1.4301	304
Obudowa pompy	Stal nierdzewna	1.4301	304
Kosz wlotowy	Stal nierdzewna	1.4301	304
Wirnik	Stal nierdzewna	1.4301	304
Wał	Stal nierdzewna	1.4057	431
Obudowa stojana	Stal nierdzewna	1.4301	304
Łopatki kierujące	Stal nierdzewna	1.4301	304
Łożyska	Węgiel		
Pierścienie O-ring	NBR		
Pierścienie uszczelniające	NBR		
Kable	H07RN-F 3 G 1 H07RN-F 4 G 1		

Unilift AP12



Rys. 13 Unilift AP12

Unilift AP12 jest jednostopniową, zanurzeniową pompą do tłoczenia wody z systemów odwadniających.

Pompa przeznaczona jest do następujących zastosowań:

- obniżanie wód gruntowych
- pompowanie ze studzienek drenażowych
- pompowanie wody deszczowej i powierzchniowej ze studzienek zbiorczych z dopływami z rynien dachowych, tuneli itp.
- opróżnianie zbiorników, basenów, stawów itp.

Maks. wielkość cząstek: 12 mm.

Zakres temperatury cieczy: 0 °C do +55 °C.

Aprobaty

VDE, LGA, UL oraz CSA.

Praca automatyczna

Pompa dostarczana jest zarówno do pracy automatycznej lub ręcznej i może być instalowana w instalacjach stacjonarnych lub użyta jako pompa przenośna. Pompa jest dostępna w następujących wersjach:

- z łącznikiem pływakowym do pracy automatycznej załącz/wyłącz pomiędzy dwoma poziomami (pompy jednofazowe)
- z oddzielnym łącznikiem pływakowym oraz szafą sterowniczą do pracy automatycznej załącz/wyłącz pomiędzy dwoma poziomami (pompy trójfazowe)
- bez łącznika pływakowego w trybie pracy ręcznej załącz/wyłącz.

Pompy wyposażone w łącznik pływakowy, mogą również pracować w trybie ręcznym załącz/wyłącz. W tym przypadku pływak musi zawsze znajdować się w najwyższej pozycji.

Płaszcz i korpus pompy

Płaszcz pompy wykonany jest ze stali nierdzewnej jako jeden element i wyposażony jest w izolowany uchwyt. Sito wlotowe jest przymocowane do obudowy za pomocą zacisku i może być łatwo zdemonstrowane do czyszczenia. Sito zabezpiecza przed przedostawaniem się dużych cząstek, zapewniając jednocześnie powolny napływ cieczy do pompy. Efektem tego jest zatrzymanie większości zanieczyszczeń na zewnątrz pompy.

W korpusie pompy znajduje się wewnętrzna rura tłoczna, co zapewnia wyższą sprawność.

Rura tłoczna posiada dużą liczbę otworów, które umożliwiają wysokosprawne chłodzenie silnika. W górnej części pompy znajduje się gniazdo do podłączenia kabla zasilającego z wtyczką, co umożliwia szybkie i proste podłączenie.

Króciec tłoczny

Wszystkie pompy Unilift AP12 wyposażone są w pionowe gwintowane króćce.

Unilift AP12.40: Rp 1 1/2

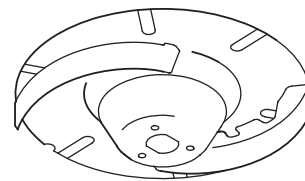
Unilift AP12.50: Rp 2.

Wał i łożyska

Wał ze stali nierdzewnej obraca się w bezobsługowych wstępnie nasmarowanych tocznych łożyskach kulkowych.

Wirnik

Pompy typu Unilift AP12 wyposażone są w wirnik typu Vortex wykonany ze stali nierdzewnej z zakrzywionymi łopatkami w kształcie litery L i swobodnym przelocie 12 mm. Zakrzywione do tyłu łopatki zmniejszają szkodliwe działanie cząstek stałych i zużycie mocy.



Rys. 14 Wirnik, Unilift AP12

Uszczelnienie wału

Zastosowano mechaniczne, uszczelnienie mieszkowe wału wraz z uszczelnieniem wargowym z komorą wypełnioną 60 ml oleju. Powierzchnie uszczelnienia wykonane są z węgla krzemowego.

TM00 57 38 0895

TM00 5477 0895

Silnik

Silnik jedno- lub trójfazowy asynchroniczny suchy.

Stopień ochrony: IP68

Klasa izolacji: F (155 °C)

Typ przewodu: H07RN-F.

Pompy z silnikiem jednofazowym posiadają wbudowany wyłącznik termiczny.

Zestawienie materiałowe

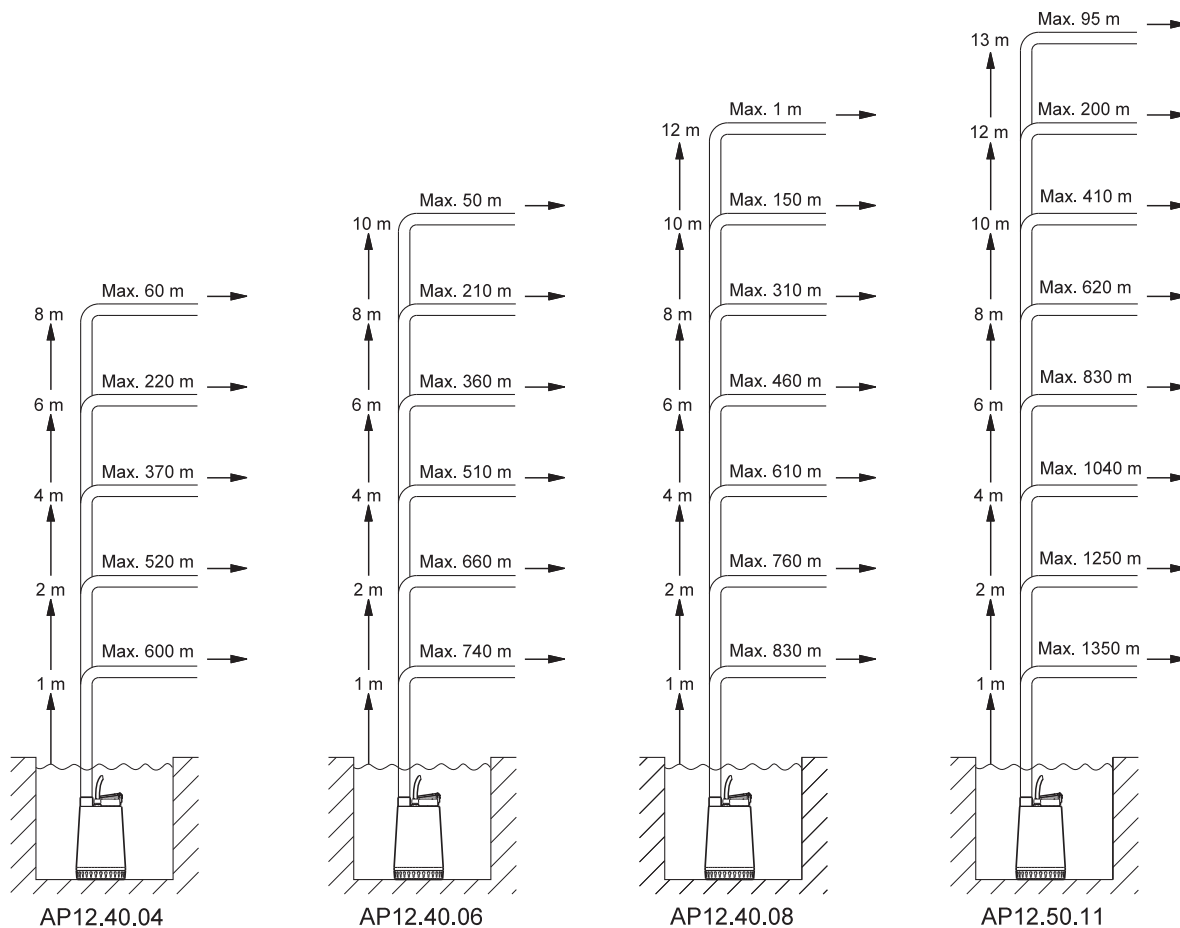
Element	Materiał	DIN W. - Nr.	AISI
Obudowa pompy	Stal nierdzewna	1.4301	304
Rura tłoczna	Stal nierdzewna	1.4301	304
Wirnik	Stal nierdzewna	1.4301	304
Płaszcz pompy	Stal nierdzewna	1.4401	316
Wał pompy - część mokra	Stal nierdzewna	1.4301	304
Łożyska	Wytrzymałe, wstępnie nasmarowane łożyska kulkowe		
Pierścienie O-ring	Guma NBR		
Śruby	Stal nierdzewna	1.4301	304
Olej	Shell Ondina 15, nietoksyczny		

Dobór

Poniższa ilustracja jest pomocna przy doborze odpowiedniego typu pompy Unilift AP12 przy montażu stacjonarnym.

Aby zapewnić samooczyszczanie się przewodu tłocznego, wyznaczone długości przewodu oparte są na podstawie:

- zastosowanie rurociągów stalowych
- minimalna prędkość przepływu przez pionowy rurociąg tłoczny musi wynosić 1 m/s (1 1/2" dla AP12.40.xx oraz 2" dla AP12.50.11)
- minimalna prędkość przepływu przez poziomy rurociąg tłoczny musi wynosić 0.7 m/s (2" dla AP12.40.xx oraz 2 1/2" dla AP12.50.11).

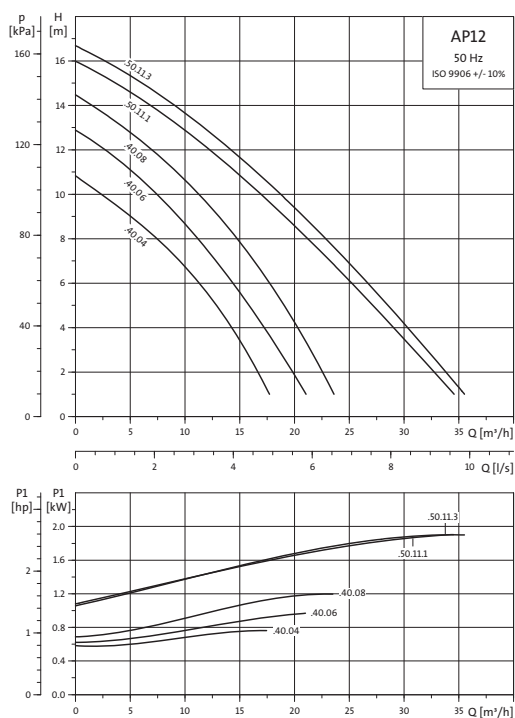


Poniższe wytyczne należy traktować jako przybliżone. Firma Grundfos nie bierze żadnej odpowiedzialności za nieprawidłową pracę instalacji wyznaczonej na podstawie powyższego rysunku.

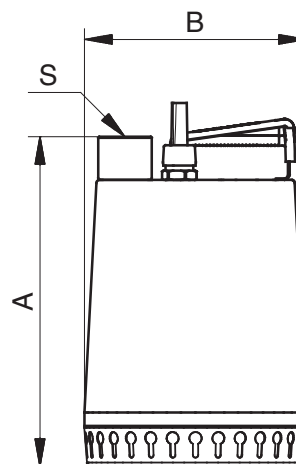
Uwaga: Jeżeli stosuje się zawór zwrotny, musimy uwzględnić straty ciśnienia na zaworze wynoszące 0,2 m, wartość ta powinna być uwzględniona przy wymiarowaniu rur pionowych.

Długość przewodu tłocznego pionowego powinna być wyznaczona od poziomu "wyłączenia" pompy.

Charakterystyki



Rysunek wymiarowy



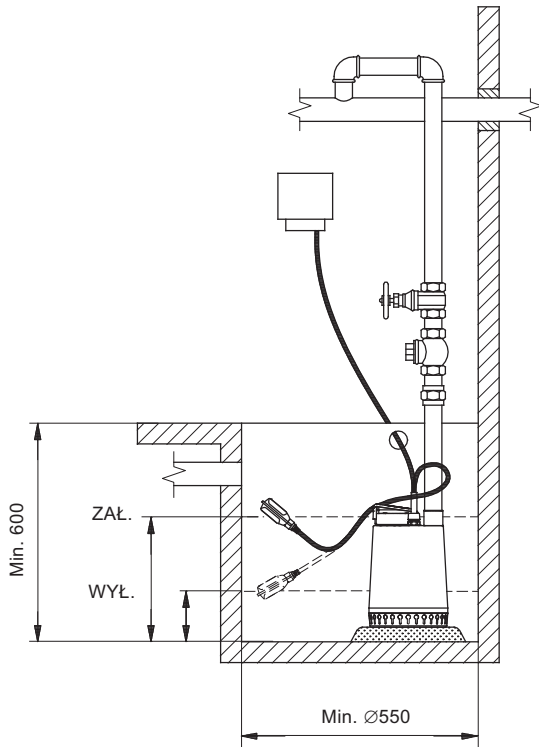
Rys. 15 Wymiary pompy

TM00 5523 0995

TM00 7212 0803

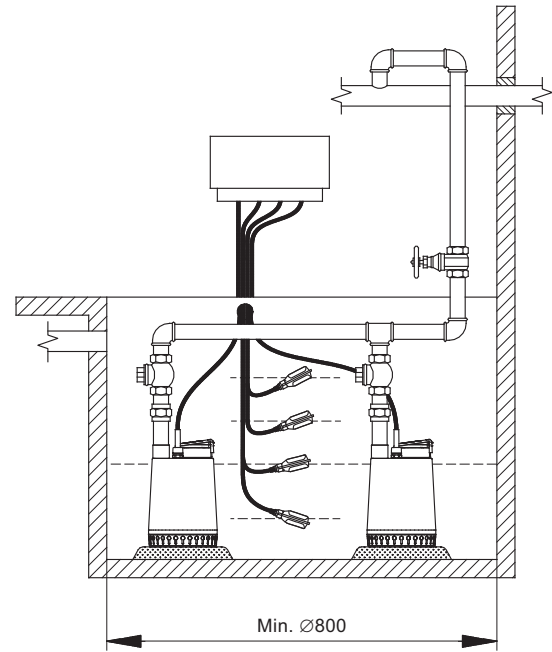
Typ pompy	Napięcie [V]	P ₁ [kW]	P ₂ [kW]	I _n [A]	Cos φ	I _{start} / I _n	Wymiary [mm]			Ciężar [kg]
							A	B	S	
Unilift AP12.40.04.1	1 x 230	0,7	0,4	3,0	0,99	3,8	321	216	Rp 1 1/2	11,0
Unilift AP12.40.04.A.1	1 x 230	0,7	0,4	3,0	0,99	3,8	321	216	Rp 1 1/2	11,0
Unilift AP12.40.04.3	3 x 230	0,7	0,4	2,2	0,85	4,7	321	216	Rp 1 1/2	9,7
Unilift AP12.40.04.A.3	3 x 230	0,7	0,4	2,2	0,85	4,7	321	216	Rp 1 1/2	12,0
Unilift AP12.40.04.3	3 x 400	0,7	0,4	1,2	0,83	5,0	321	216	Rp 1 1/2	9,7
Unilift AP12.40.04.A.3	3 x 400	0,7	0,4	1,2	0,83	5,0	321	216	Rp 1 1/2	12,0
Unilift AP12.40.06.1	1 x 230	0,9	0,6	4,4	0,99	3,8	321	216	Rp 1 1/2	11,0
Unilift AP12.40.06.A.1	1 x 230	0,9	0,6	4,4	0,99	3,8	321	216	Rp 1 1/2	11,0
Unilift AP12.40.06.3	3 x 230	0,9	0,6	2,9	0,83	5,4	321	216	Rp 1 1/2	10,7
Unilift AP12.40.06.A.3	3 x 230	0,9	0,6	2,9	0,83	5,4	321	216	Rp 1 1/2	13,0
Unilift AP12.40.06.3	3 x 400	0,9	0,6	1,6	0,83	4,8	321	216	Rp 1 1/2	10,7
Unilift AP12.40.06.A.3	3 x 400	0,9	0,6	1,6	0,83	4,8	321	216	Rp 1 1/2	10,7
Unilift AP12.40.08.1	1 x 230	1,3	0,8	5,9	0,99	3,8	346	216	Rp 1 1/2	12,6
Unilift AP12.40.08.A.1	1 x 230	1,3	0,8	5,9	0,99	3,8	346	216	Rp 1 1/2	12,6
Unilift AP12.40.08.3	3 x 230	1,2	0,8	3,7	0,85	4,7	346	216	Rp 1 1/2	12,0
Unilift AP12.40.08.A.3	3 x 230	1,2	0,8	3,7	0,85	4,7	346	216	Rp 1 1/2	14,3
Unilift AP12.40.08.3	3 x 400	1,2	0,8	2,1	0,87	4,9	346	216	Rp 1 1/2	12,0
Unilift AP12.40.08.A.3	3 x 400	1,2	0,8	2,1	0,87	4,9	346	216	Rp 1 1/2	14,3
Unilift AP12.50.11.1	1 x 230	1,7	1,1	8,5	0,92	3,8	357	241	Rp 2	15,1
Unilift AP12.50.11.A.1	1 x 230	1,7	1,1	8,5	0,92	3,8	357	241	Rp 2	15,1
Unilift AP12.50.11.3	3 x 230	1,9	1,2	6,4	0,85	3,6	357	241	Rp 2	15,6
Unilift AP12.50.11.A.3	3 x 230	1,9	1,2	6,4	0,85	3,6	357	241	Rp 2	17,9
Unilift AP12.50.11.3	3 x 400	1,9	1,2	3,2	0,88	4,6	357	241	Rp 2	15,6
Unilift AP12.50.11.A.3	3 x 400	1,9	1,2	3,2	0,88	4,6	357	241	Rp 2	17,9

Montaż Unilift AP12



TM03 1896 3305

Rys. 16 Instalacja jednopompowa z łącznikiem pływakowym



TM00 5539 0995

Rys. 17 Instalacja dwupompowa z czterema łącznikami pływakowymi

Dopasowanie długości kabla łącznika pływakowego

Różnica pomiędzy poziomami załączenia i wyłączenia pompy może być zmieniana poprzez skrócenie/wydłużenie swobodnej długości kabla między łącznikiem pływakowym a uchwytem pompy.

- Wydłużenie swobodnej długości kabla spowoduje zmniejszenie częstotliwości załączania/wyłączania pompy oraz zwiększy różnicę między poziomami.
- Zmniejszanie swobodnej długości kabla spowoduje częstsze załączanie/wyłączanie pompy oraz zmniejszy różnicę między poziomami.

Aby pompa była załączana i wyłączana za pomocą łącznika pływakowego, swobodna długość kabla powinna mieć min. 100 mm i maks. 200 mm.

Typ pompy	Dł. kabla min. 100 mm		Dł. kabla max. 350 mm	
	ZAŁ. [mm]	WYŁ. [mm]	ZAŁ. [mm]	WYŁ. [mm]
Unilift AP12	500	300	550	100

Instalacja dwupompowa

Pompy Unilift AP mogą być stosowane do montażu równoległego wraz ze sterownikiem.

Przykład pokazuje instalację z czterema łącznikami pływakowymi. Pompy są sterowane poziomem cieczy w zbiorniku.

Gdy ciecz uniesie drugi łącznik pływakowy, pierwsza pompa załączy się.

Jeśli poziom cieczy nadal będzie wzrastał, trzeci łącznik pływakowy zostanie podniesiony i załączy drugą pompę.

W przypadku, kiedy dolny łącznik pływakowy nie jest już unoszony przez ciecz, funkcja opóźnionego wyłączenia aktywuje się i obie pompy zostaną wyłączone.

Kiedy najwyższy łącznik pływakowy zostanie uniesiony, aktywowany zostanie alarm wysokiego poziomu cieczy.

KP Basic



Gr7913

Rys. 18 KP Basic

Pompa zatapialna KP Basic przeznaczona jest do pracy automatycznej, do stacjonarnych zastosowań domowych do odwadniania piwnic i garaży, które narażone są na zalanie przez powódź.

Dzięki łatwej obsłudze oraz kompaktowej budowie, pompa może być używana jako pompa przenośna w sytuacjach awaryjnych, takich jak podnoszenie wody ze zbiorników lub rzek, opróżnianie basenów, fontann, wykopów czy też przejść podziemnych.

Jest także idealnym rozwiązaniem do zastosowań w ogrodnictwie.

Łącznik poziomy pozwala na montaż pompy w instalacjach stacjonarnych i gwarantuje jej automatyczną pracę.

Zakresy wydajności i możliwe aplikacje	KP Basic
Połączenie DNM	Rp 1 1/2
Wydajność Q [m ³ /h]	Max. 16
Wys.podnoszenia, H:	Max. 10,8
Temperatura [°C]	Max. +40
Woda deszczowa	I
Woda lekko zanieczyszczona (ścieki szare)	I

Cechy konstrukcyjne

Pompa

Płaszcz pompy, wirnik oraz sito ssawne wykonane z technopolimeru. Obudowa silnika, wał wirnika oraz śruby w wykonaniu ze stali nierdzewnej.

Potrójny uszczelnienie typu O-ring umieszczono w komorze olejowej.

Silnik

Silnik indukcyjny przeznaczony do pracy ciągłej. Stojan silnika zamontowany jest w hermetycznej obudowie wykonanej ze stali nierdzewnej, zawierającej okablowanie, mikrowyłącznik oraz kondensator. Rotor jest zamontowany na wzmocnionym, szczelnym łożyskiem kulkowym zabezpieczonym smarem, aby zapewnić cichą pracę i długą żywotność. Pompa wyposażona jest w wyłącznik termiczny, zabezpieczenie przed przeciążeniem oraz kondensator w wersji 1 fazowej.

KP Basic 200 Dostarczana w standardzie z 10 m kablem zasilającym H05 RN-F.

KP Basic 300A Dostarczana w standardzie z 10 m kablem zasilającym H05 RN-F.

Uwaga: 5 m kabel na zapytanie.

KP Basic 600: Dostarczana w standardzie z 10 m kablem zasilającym H07 RN-F.

KP Basic 600 A: Dostarczana w standardzie z 10 m kablem zasilającym H07 RN-F.

Uwaga: 5 m kabel na zapytanie.

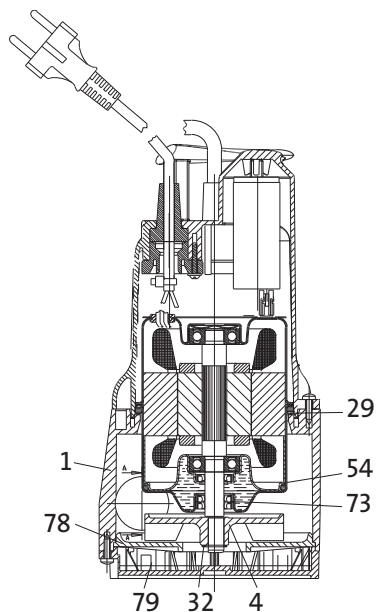
Stopień ochrony: IP68

Klasa izolacji: F

Wyprodukowano zgodnie z EN 60335-2-41.

Napięcie standardowe: 1 x 220-240 V, 50 Hz
3 x 380-415 V, 50 Hz.

Materiały



TM02 8468 3204

Rys. 19 Wykonanie materiałowe KP Basic

Poz.	Opis	Materiał
1	Płaszcz pompy	Noryl GFN 2
4	Wirnik	Noryl GFN 2
29	Pierścień O-ring	NBR
32	Pierścień blokujący	Stal nierdzewna 12E
Silnik		
54	– Obudowa silnika	Stal nierdzewna AISI 304 X5 CrNi 1810
	– Wirnik silnika	Stal nierdzewna AISI 304 X5 CrNi 1810
78	Dysk ciśnieniowy	Noryl GFN 2
79	Kosz wlotowy	Noryl GFN 2

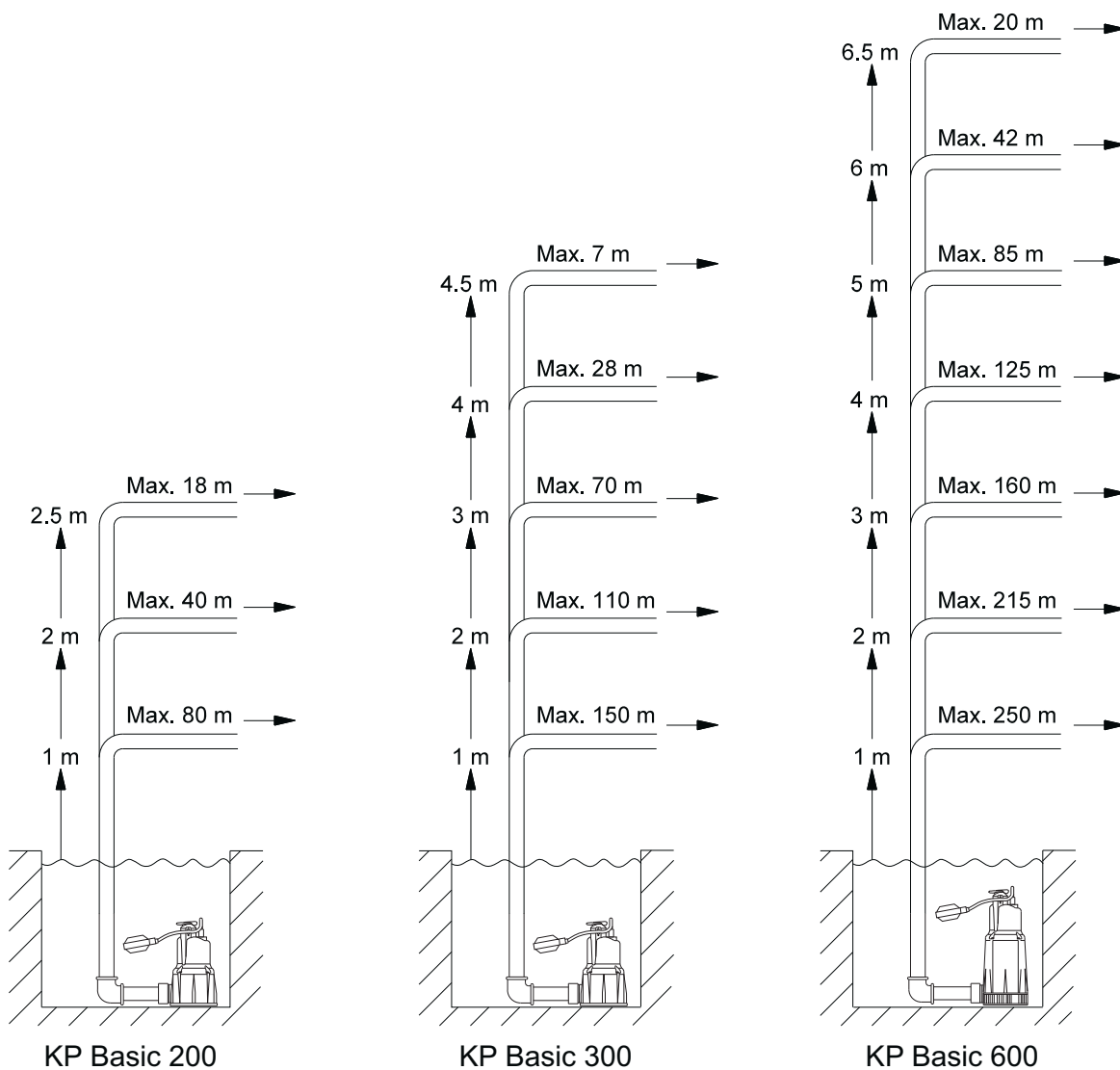
Dobór

Poniższa ilustracja jest pomocna przy doborze odpowiedniego typu pompy KP Basic przy montażu stacjonarnym.

Minimalna prędkość przepływu wymagana dla samooczyszczania się rurociągu tłoczego wynosi 0,7 m/s.

Przykład: Aby zapewnić minimalną prędkość przepływu w przewodzie tłoczonym DN 32, o średnicy wewnętrznej od 26 do 34 mm (zależnie od standardów lokalnych) przepływ powinien wynosić ok. 2,0 m³/h.

Poniższa ilustracja przedstawia maksymalną długość rurociągów poziomych i pionowych (dla przewodu tłoczego DN32).



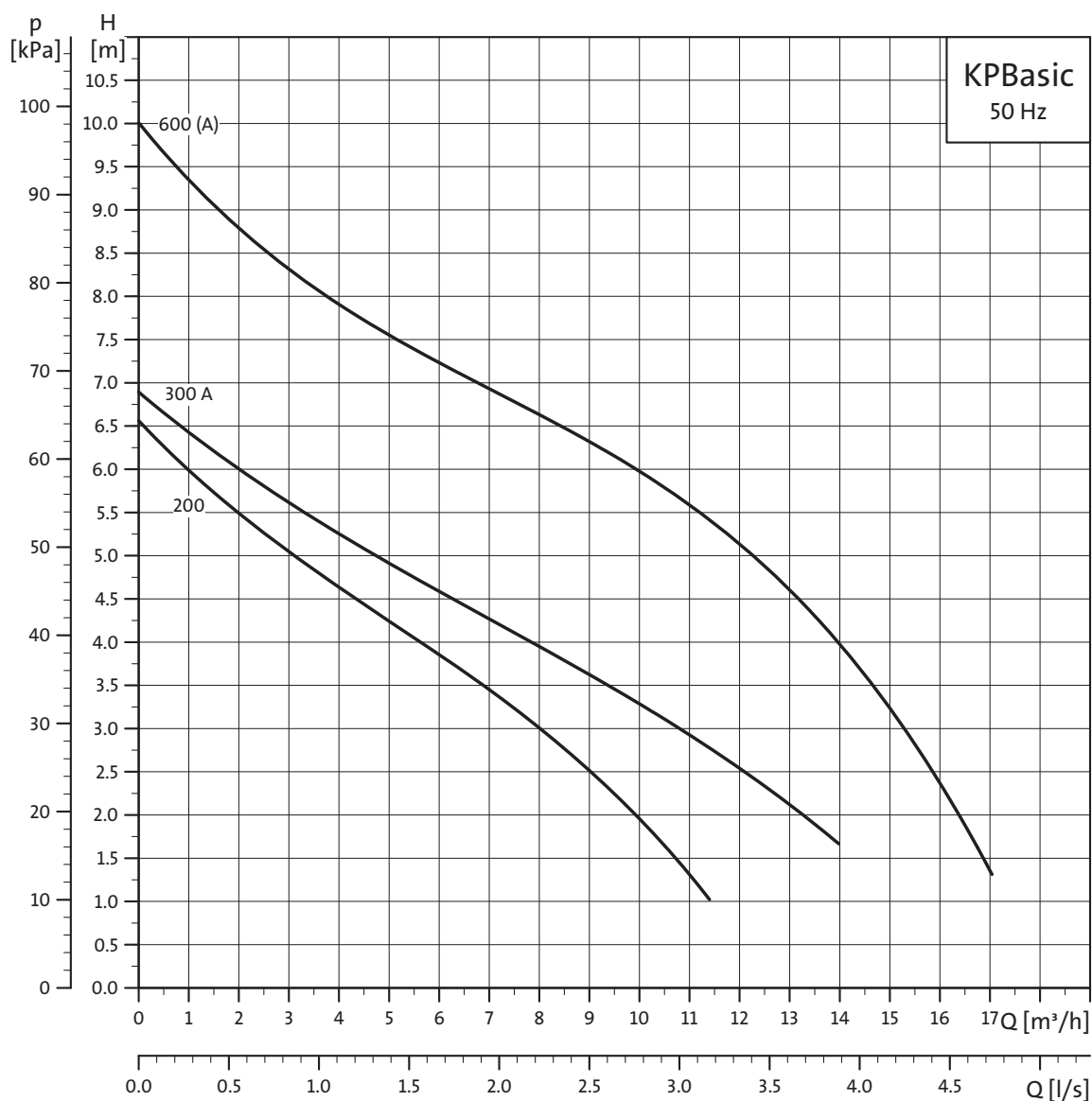
TM05 7071 0513

Poniższe wytyczne należy traktować jako przybliżone. Firma Grundfos nie bierze żadnej odpowiedzialności za nieprawidłową pracę instalacji wyznaczonej na podstawie powyższego rysunku.

Uwaga: Jeżeli stosuje się zawór zwrotny, musimy uwzględnić straty ciśnienia na zaworze wynoszące 0,2 m (dla 2 m³/h), wartość ta powinna być uwzględniona przy wymiarowaniu rur pionowych.

Długość przewodu tłoczego pionowego powinna być wyznaczona od poziomu "wyłączenia" pompy.

Charakterystyki



TM02 8937 1804

Rys. 20 Charakterystyki pracy dla KP Basic

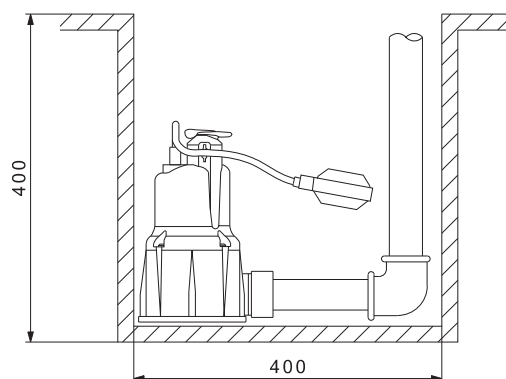
Warunki ważności charakterystyk

Charakterystyki odnoszą się do lepkości kinematycznej = $1 \text{ mm}^2/\text{s}$ oraz gęstości = $1000 \text{ kg}/\text{m}^3$.

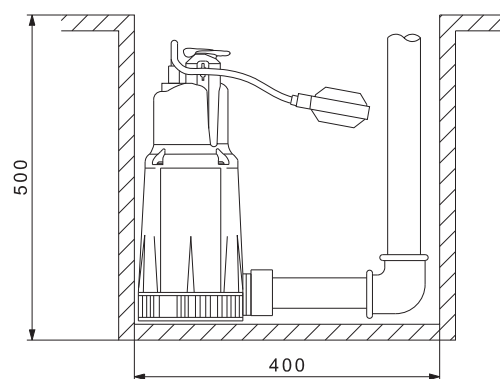
Tolerancje według ISO 9906, załącznik A.

Dane techniczne

Zakres pracy:	Od 1 do 16 m ³ /h, max. wys. podnoszenia do 10,2 m
Temperatura cieczy:	0 °C do +35 °C
Tłoczone ciecze:	Ścieki szare bez części włóknistych
Maks. temperatura otoczenia:	+40 °C
Max. głębokość ssania:	8 m
Max. wielkość cząstek	KP Basic 200 5 mm
	KP Basic 300A 10 mm
	KP Basic 600 10 mm
	KP Basic 600A 10 mm
Min. poziom odpompowania:	KP Basic 200 8 mm
	KP Basic 300A 85 mm
	KP Basic 600 38 mm
	KP Basic 600A 175 mm
Wersja montażowa:	Praca stacjonarna lub przenośna w pozycji pionowej. Min. wym. szybu dla instalacji stacjonarnych w trybie pracy automatycznej podano na rys. 21 i 22.
Max. głębokość zanurzenia:	7 m
Max. czas pracy z suchobiegiem:	1 minuta
Automatyczny łącznik pływakowy:	A = praca automatyczna
Specjalne wersje (na życzenie):	Inne napięcia/częstotliwości.

KP Basic 300 A

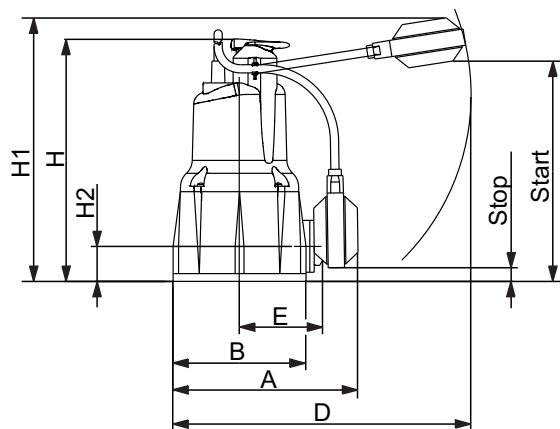
TM02 9100 0513

Rys. 21 Min. wymiary szybu dla KP Basic 300 A z łącznikiem poziomym**KP Basic 600 A**

TM02 9101 0513

Rys. 22 Min. wymiary szybu dla KP Basic 600 A z łącznikiem poziomym

KP Basic 200, KP Basic 300A

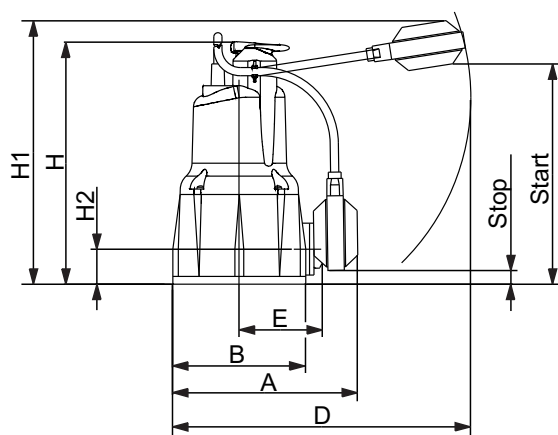


Rys. 23 Wymiary KP Basic 200 i 300A

Wymiary i masa

Typ pompy	Wymiary [mm]							Stop [mm]	ZAŁ. [mm]	DNM	Wymiary opakowania [mm]			Objętość [m ³]	Ciężar [kg]
	A	B	D	E	H	H1	H2				L/A	L/B	L/H		
KP Basic 200	185	140	225	82	266	390	38,5	100	350	Rp 1 1/4	207	227	312	0,016	4,5
KP Basic 300A	185	140	225	82	275	390	47,5	100	350	Rp 1 1/4	207	227	312	0,016	4,6

KP Basic 600, KP Basic 600A



Rys. 24 Wymiary KP Basic 600, KP Basic 600A

Wymiary i waga

Typ pompy	Wymiary [mm]							Stop [mm]	ZAŁ. [mm]	DNM	Wymiary opakowania [mm]			Objętość [m ³]	Ciężar [kg]
	A	B	D	E	H	H1	H2				L/A	L/B	L/H		
KP Basic 600	200	160	225	90	376	490	73	200	450	Rp 1 1/4	207	227	422	0,021	7
KP Basic 600A	200	160	225	90	376	490	73	200	450	Rp 1 1/4	207	227	422	0,021	6,7

Dane elektryczne

Typ pompy	Napięcie [V]	P ₁	P ₂	P ₂	I _{1/1}	Kondensat or	
		Maks. [kW]	[kW]	[hp]	[A]	[μF]	[Vc]
KP Basic 200	1 x 220-240	350	0,22	0,3	1,5	8	450
KP Basic 300A	1 x 220-240	350	0,22	0,3	1,5	8	450

Dane elektryczne

Typ pompy	Napięcie [V]	P ₁	P ₂	P ₂	I _{1/1}	Kondensat or	
		Maks. [kW]	[kW]	[hp]	[A]	[μF]	[Vc]
KP Basic 600	1 x 220-240	800	0,55	0,75	3,4	14	450
KP Basic 600A	1 x 220-240	800	0,55	0,75	3,4	14	450
KP Basic 600	3 x 380-415	800	0,55	0,75	3,4	-	-

Unilift AP35



Rys. 25 Unilift AP35

Unilift AP35 jest jednostopniową, zanurzeniową pompą do tłoczenia wody brudnej i ścieków. Pompa przeznaczona jest do następujących zastosowań:

- obniżania wód gruntowych,
- pompowanie ze studzienek drenażowych
- pompowanie wody deszczowej i powierzchniowej ze studzienek zbiorczych z dopływami z rynien dachowych, tuneli itp.
- opróżnianie zbiorników, basenów, stawów itp.
- odpompowanie ścieków z pralni i przemysłu z częściami długowłóknistymi
- usuwanie ścieków sanitarnych lecz bez fekalii.

Zakres temperatury cieczy: 0 °C do +55 °C.

Dopuszczenia

VDE, LGA, UL oraz CSA.

Praca automatyczna

Pompa dostarczana do pracy automatycznej oraz ręcznej, i może być instalowana w instalacjach stacjonarnych lub użyta jako pompa przenośna. Pompa dostępna jest w wersjach:

- z łącznikiem pływakowym do pracy automatycznej załącz/wyłącz pomiędzy dwoma poziomami (pompy jednofazowe)
- z oddzielnym łącznikiem pływakowym oraz szafą sterowniczą do pracy automatycznej załącz/wyłącz pomiędzy dwoma poziomami (pompy trójfazowe)
- bez łącznika pływakowego przy pracy ręcznej załącz/wyłącz.

Pompa wyposażona w wyłącznik pływakowy może być również stosowana do pracy ręcznej zał./wył. W tym przypadku pływak musi zawsze znajdować się w najwyższej pozycji.

Płaszcz i korpus pompy

Płaszcz pompy wykonany jest ze stali nierdzewnej jako jeden element i wyposażony jest w izolowany uchwyt.

Sito wlotowe jest przymocowane do obudowy za pomocą zacisku i może być łatwo zdemontowane do czyszczenia. Sito zabezpiecza przed przedostawaniem się dużych cząstek, zapewniając jednocześnie powolny napływ cieczy do pompy.

W korpusie pompy znajduje się wewnętrzna rura tłoczna, co zapewnia wyższą sprawność. Rura tłoczna posiada dużą liczbę otworów, które umożliwiają wysokosprawne chłodzenie silnika. W górnej części pompy znajduje się gniazdo do podłączenia kabla zasilającego z wtyczką, co umożliwia szybkie i proste podłączenie.

Króciec tłoczny

Wszystkie pompy Unilift AP35 wyposażone są w pionowe króćce z gwintem zewnętrznym Rp 1 1/2".

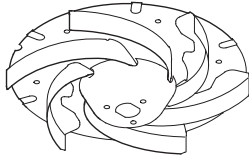
Wał i łożyska

Wał ze stali nierdzewnej obraca się w bezobsługowych wstępnie nasmarowanych tocznych łożyskach kulkowych.

TM00 5739 1195

Wirnik

Wirnik typu Vortex wykonany ze stali nierdzewnej z zakrzywionymi łopatkami w kształcie litery L i swobodnym przelocie 35 mm. Zakrzywione do tyłu łopatki zmniejszają szkodliwe działanie cząstek stałych i zużycie mocy. Po środku wirnika umieszczona jest nasadka ochronna zabezpieczająca przed osadzeniem się długich elementów włóknistych.



TM00 5478 0895

Rys. 26 Wirnik, Unilift AP35

Uszczelnienie wału

Zastosowano mechaniczne, uszczelnienie mieszkowe wału wraz z uszczelnieniem wargowym z komorą wypełnioną 60 ml oleju. Powierzchnie uszczelnienia wykonane są z węgliku krzemu.

Kabel silnika

Silnik jedno- lub trójfazowy asynchroniczny suchy.

Stopień ochrony: IP68

Klasa izolacji: F (155 °C)

Typ przewodu: H07RN-F.

Pompy z silnikiem jednofazowym posiadają wbudowany wyłącznik termiczny.

Zestawienie materiałowe

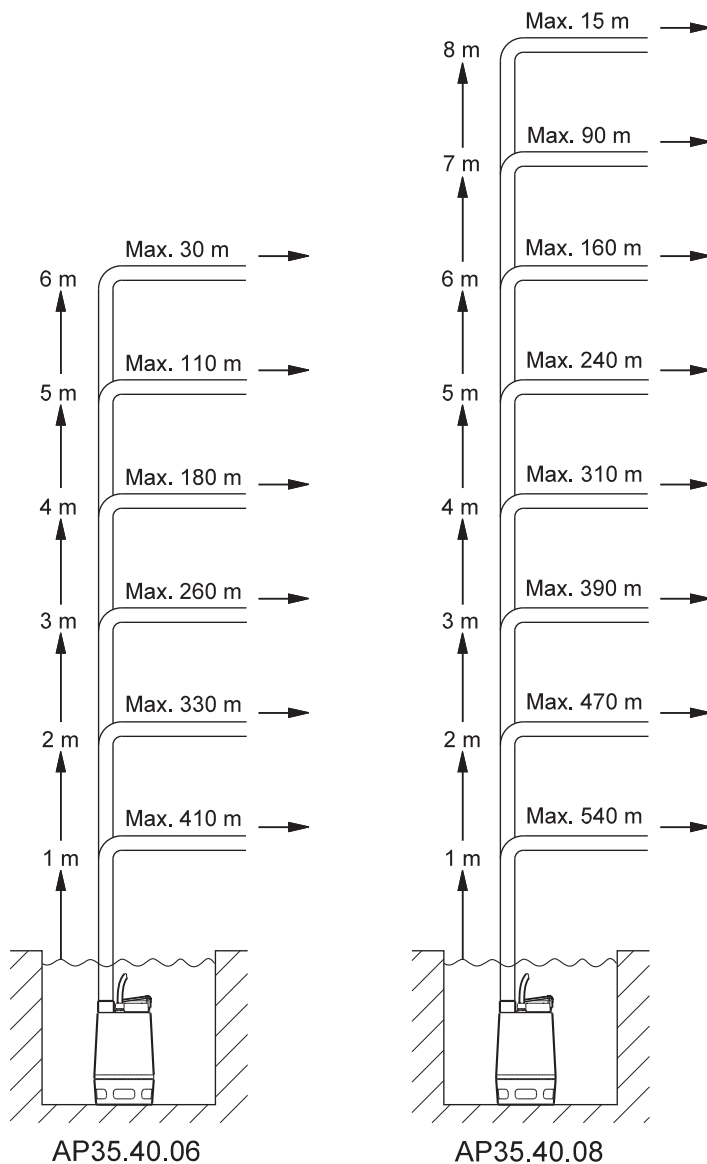
Element	Zestawienie materiałowe	DIN W. - Nr.	AISI
Obudowa pompy	Stal nierdzewna	1.4301	304
Rura tłoczna	Stal nierdzewna	1.4301	304
Wirnik	Stal nierdzewna	1.4301	304
Płaszcz pompy	Stal nierdzewna	1.4401	316
Wał pompy - część mokra	Stal nierdzewna	1.4301	304
Łożyska	Wytrzymałe, wstępnie nasmarowane łożyska kulkowe		
O-ring	Guma NBR		
Śruby	Stal nierdzewna	1.4301	304
Przewody	Neopren		
Olej	Shell Ondina 15, nietoksyczny		

Dobór

Poniższa ilustracja jest pomocna przy doborze odpowiedniego typu pompy Unilift AP35 przy montażu stacjonarnym.

Aby zapewnić samooczyszczanie się przewodu tłoczego, wyznaczone długości przewodu oparte są na podstawie:

- zastosowanie rurociągów stalowych
- minimalna prędkość przepływu przez pionowy rurociąg tłoczny (1 1/2") musi wynosić 1 m/s
- minimalna prędkość przepływu przez poziomy rurociąg tłoczny (2") musi wynosić 0,7 m/s.

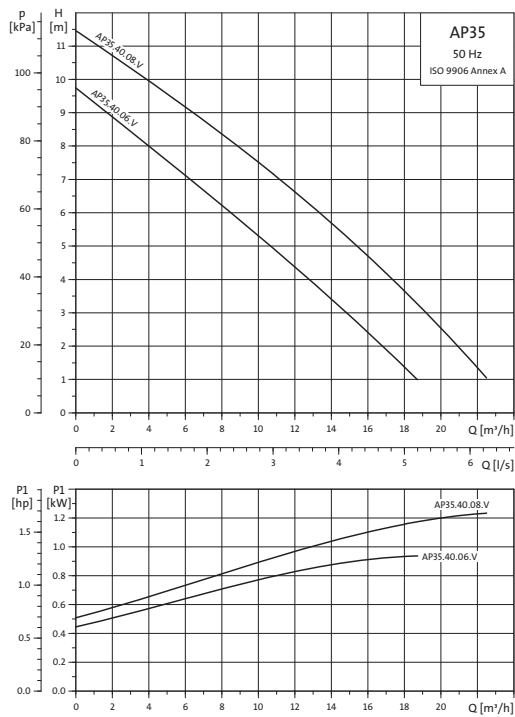


Poniższe wytyczne należy traktować jako przybliżone. Firma Grundfos nie bierze żadnej odpowiedzialności za nieprawidłową pracę instalacji wyznaczonej na podstawie powyższego rysunku.

Uwaga: Jeżeli stosuje się zawór zwrotny, musimy uwzględnić straty ciśnienia na zaworze wynoszące 0,2 m, wartość ta powinna być uwzględniona przy wymiarowaniu rur pionowych.

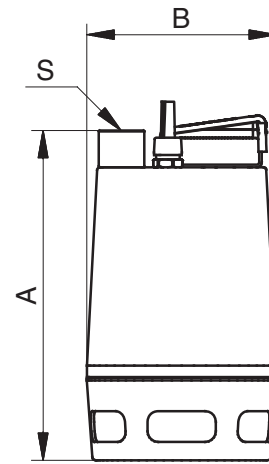
Długość przewodu tłoczego pionowego powinna być wyznaczona od poziomu "wyłączenia" pompy.

Charakterystyki



TM00 7219 0803

Rysunek wymiarowy

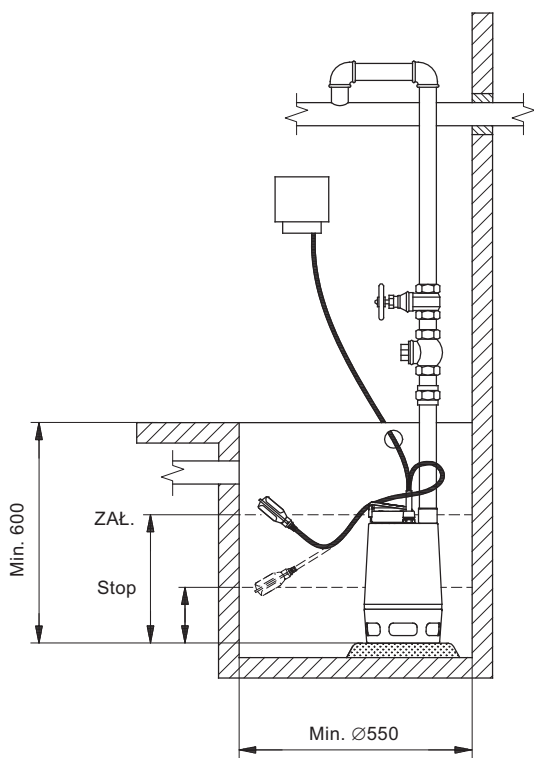


TM00 5524 0995

Rys. 27 Wymiary pompy

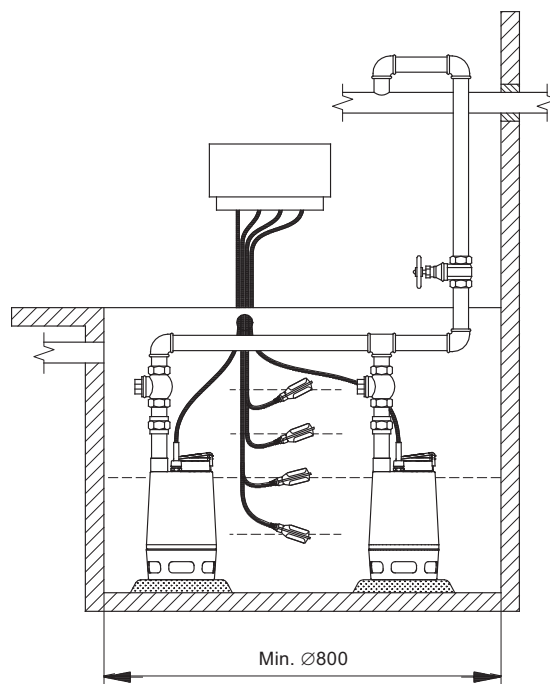
Typ pompy	Napięcie [V]	P ₁ [kW]	P ₂ [kW]	I _n [A]	Cos φ	I _{start} / I _n	Wymiary [mm]			Ciężar [kg]
							A	B	S	
Unilift AP35.40.06.1.V	1 x 230	0,9	0,6	4,0	0,97	4,1	376	216	Rp 1 1/2	11,4
Unilift AP35.40.06.A.1.V	1 x 230	0,9	0,6	4,0	0,97	4,1	376	216	Rp 1 1/2	11,4
Unilift AP35.40.06.3.V	3 x 230	0,9	0,6	3,0	0,85	5,2	376	216	Rp 1 1/2	11,1
Unilift AP35.40.06.A.3.V	3 x 230	0,9	0,6	3,0	0,85	5,2	376	216	Rp 1 1/2	13,4
Unilift AP35.40.06.3.V	3 x 400	0,9	0,6	1,6	0,83	4,8	376	216	Rp 1 1/2	11,1
Unilift AP35.40.06.A.3.V	3 x 400	0,9	0,6	1,6	0,83	4,8	376	216	Rp 1 1/2	13,4
Unilift AP35.40.08.1.V	1 x 230	1,2	0,7	5,5	0,98	4,0	410	216	Rp 1 1/2	12,7
Unilift AP35.40.08.A.1.V	1 x 230	1,2	0,7	5,5	0,98	4,0	410	216	Rp 1 1/2	12,7
Unilift AP35.40.08.3.V	3 x 230	1,1	0,7	3,6	0,85	5,3	410	216	Rp 1 1/2	12,1
Unilift AP35.40.08.A.3.V	3 x 230	1,1	0,7	3,6	0,85	5,3	410	216	Rp 1 1/2	14,4
Unilift AP35.40.08.3.V	3 x 400	1,1	0,7	2,0	0,86	5,1	410	216	Rp 1 1/2	12,1
Unilift AP35.40.08.A.3.V	3 x 400	1,1	0,7	2,0	0,86	5,1	410	216	Rp 1 1/2	14,4

Montaż Unilift AP35



TM03 1897 3305

Rys. 28 Instalacja jednopompowa z łącznikiem pływakowym



TM03 1898 3305

Rys. 29 Instalacja dwupompowa z czterema łącznikami pływakowymi

Dopasowanie długości kabla łącznika pływakowego

Różnica pomiędzy poziomami załączenia i wyłączenia pompy może być zmieniana poprzez zmianę długości przewodu pomiędzy łącznikiem pływakowym a uchwytem pompy.

- Wydłużenie swobodnej długości kabla spowoduje zmniejszenie częstotliwości załączania/wyłączania pompy oraz zwiększy różnicę między poziomami.
- Zmniejszanie swobodnej długości kabla spowoduje częstsze załączanie/wyłączanie pompy oraz zmniejszy różnicę pomiędzy poziomami.

Aby pompa była załączana i wyłączana za pomocą łącznika pływakowego, swobodna długość kabla powinna mieć min. 100 mm i maks. 350 mm.

Typ pompy	Dł. kabla min. 100 mm		Dł. kabla max. 350 mm	
	ZAŁ. [mm]	Stop [mm]	ZAŁ. [mm]	Stop [mm]
Unilift AP35	500	300	550	100

Instalacja dwupompowa

Pompy Unilift AP mogą być stosowane do montażu równoległego wraz ze sterownikiem.

Przykład pokazuje instalację z czterema łącznikami pływakowymi. Pompy są sterowane poziomem cieczy w zbiorniku.

Gdy ciecz uniesie drugi łącznik pływakowy, pierwsza pompa załączy się.

Jeśli poziom cieczy nadal będzie wzrastał, trzeci łącznik pływakowy zostanie podniesiony i załączy się trzecia pompa.

W przypadku, kiedy dolny łącznik pływakowy nie jest już unoszony przez ciecz, funkcja opóźnionego wyłączenia aktywuje się i obie pompy zostaną wyłączone.

Kiedy najwyższy łącznik pływakowy zostanie uniesiony, aktywowany zostanie alarm wysokiego poziomu cieczy.

Unilift AP35B



Rys. 30 Unilift AP35B

Unilift AP35B jest jednostopniową, zanurzeniową pompą do tłoczenia wody brudnej bez fekalii.

Pompa przeznaczona jest do następujących zastosowań:

- obniżania wód gruntowych,
- pompowanie ze studzienek drenażowych
- pompowanie wody deszczowej i powierzchniowej ze studzienek zbiorczych z dopływami z rynien dachowych, tuneli itp.
- opróżnianie zbiorników, basenów, stawów itp.
- odpompowanie ścieków z pralni i przemysłu z częściami długowłóknistymi,
- usuwanie ścieków domowych z osadników i instalacji odszlamiających,
- usuwanie ścieków sanitarnych lecz bez fekalii.

Zakres temperatury cieczy: 0 °C do +40 °C.

TM03 8259 0907

Praca automatyczna

Pompa dostarczana jest zarówno do pracy automatycznej lub ręcznej i może być instalowana w instalacjach stacjonarnych lub użyta jako pompa przenośna. Pompa dostępna jest w wersjach:

- z łącznikiem pływakowym do pracy automatycznej załącz/wyłącz pomiędzy dwoma poziomami (pompy jednofazowe)
- bez łącznika pływakowego przy pracy ręcznej załącz/wyłącz.

Pompa wyposażona w wyłącznik pływakowy może być również stosowana do pracy ręcznej zał./wył. W tym przypadku pływak musi zawsze znajdować się w najwyższej pozycji.

Obudowa pompy

Konstrukcja korpusu pompy umożliwia tłoczenie ścieków nawet przy dużych wysokościach podnoszenia.

Korpus pompy wykonany jest całkowicie ze stali nierdzewnej, a jego powierzchnia jest gładka. Kształt został zoptymalizowany hydraulicznie, aby umożliwić swobodny przepływ cząsteczek.

Podstawa, wlot pompy wraz z korpusem pompy zamocowane są do silnika za pomocą czterech sprężynowych zacisków umożliwiających szybki i łatwy demontaż.

Króciec tłoczny

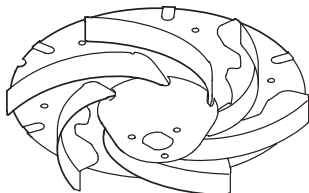
Wszystkie pompy Unilift AP35B wyposażone są w poziome króćce tłoczne z gwintem zewnętrznym R2.

Wał i łożyska

Wał ze stali nierdzewnej obraca się w bezobsługowych wstępnie nasmarowanych tocznych łożyskach kulkowych.

Wirnik

Wirnik typu Vortex wykonany ze stali nierdzewnej z zakrzywionymi łopatkami w kształcie litery L i swobodnym przelocie 35 mm. Zakrzywione do tyłu łopatki zmniejszają szkodliwe działanie cząstek stałych i zużycie mocy. Po środku wirnika umieszczona jest nasadka ochronna zabezpieczająca przed osadzaniem się długich elementów włóknistych.



TM00 5478 0895

Rys. 31 Wirnik, Unilift AP35B

Uszczelnienie wału

Zastosowano mechaniczne, uszczelnienie mieszkowe wału wraz z uszczelnieniem wargowym z komorą wypełnioną 80 ml oleju. Powierzchnie uszczelnienia wykonane są z węgliku krzemu.

Kabel silnika

Silnik jedno- lub trójfazowy asynchroniczny suchy.

Stopień ochrony: IP68

Klasa izolacji: F (155 °C)

Typ przewodu: H07RN-F.

Pompy z silnikiem jednofazowym posiadają wbudowany wyłącznik termiczny.

Zestawienie materiałowe

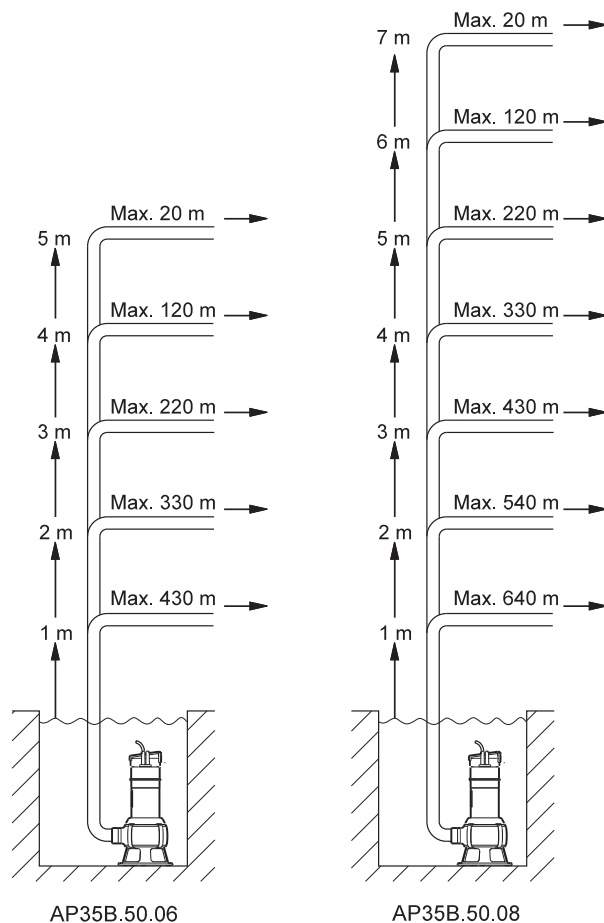
Element	Materiał	DIN W. - Nr.	AISI
Obudowa pompy	Stal nierdzewna	1.4301	304
Wirnik	Stal nierdzewna	1.4301	304
Podkładka	Stal nierdzewna	1.4301	304
Oslona zabezpieczająca	Novolen 2360 Kx		
Kompletny silnik	Części stykające się z cieczą: Stal nierdzewna	1.4401	316
Wał pompy - część mokra	Stal nierdzewna	1.4301	304
Kabel silnika	Neopren		
O-ring	Guma NBR		
Sprężyna	Stal nierdzewna	1.4310	
Wlot pompy	Stal nierdzewna	1.4301	304
Podstawa pierścieniowa	Poliwęglan		
Olej	Shell Ondina 15, nietoksyczny		

Dobór

Poniższa ilustracja jest pomocna przy doborze odpowiedniego typu pompy Unilift AP35B przy montażu stacjonarnym.

Aby zapewnić samooczyszczanie się przewodu tłoczego, wyznaczone długości przewodu oparte są na podstawie:

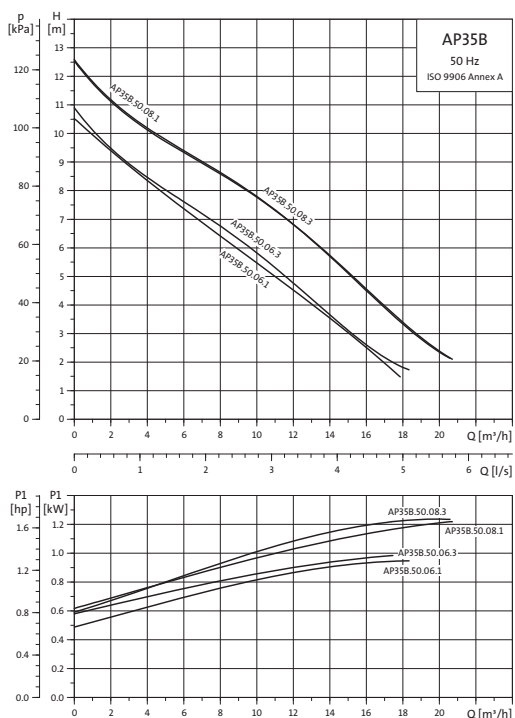
- zastosowanie rurociągów stalowych
- minimalna prędkość przepływu przez poziomy rurociąg tłoczny (2") musi wynosić 1 m/s
- minimalna prędkość przepływu przez poziomy rurociąg tłoczny (2 1/2") musi wynosić 0,7 m/s.



Poniższe wytyczne należy traktować jako przybliżone. Firma Grundfos nie bierze żadnej odpowiedzialności za nieprawidłową pracę instalacji wyznaczonej na podstawie powyższego rysunku.

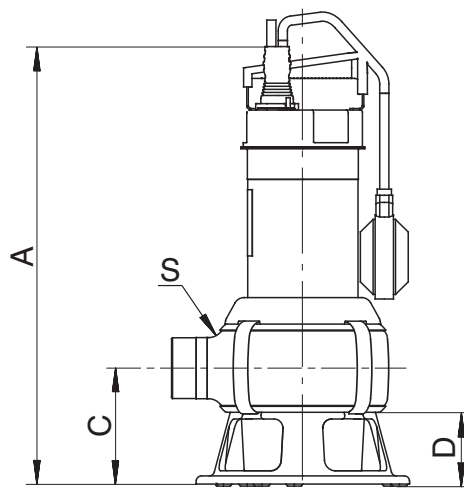
Długość przewodu tłoczego pionowego powinna być wyznaczona od poziomu "wyłączenia" pompy.

Charakterystyki



TM01 3580 0803

Rysunek wymiarowy

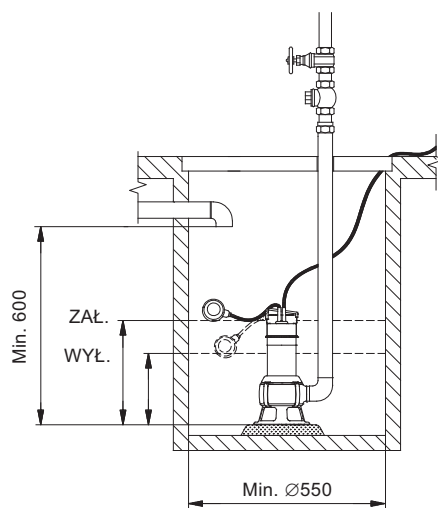


TM03 4097 1806

Rys. 32 Wymiary pompy

Typ pompy	Napięcie [V]	P ₁ [kW]	P ₂ [kW]	I _n [A]	Cos φ	C [μF]	I _{start} / I _n	Wymiary [mm]				Ciężar [kg]	Długość kabla i wtyczka
								A	C	D	S		
Unilift AP35B.50.06.A1.V	1 x 230	1,0	0,66	4,4	0,98	3,1	13,8	443	116	73	R 2	8,5	5 m z wtyczką typu Schuko
Unilift AP35B.50.06.1.V	1 x 230	1,0	0,66	4,4	0,98	3,1	13,8	443	116	73	R 2	8,5	10 m z wtyczką typu Schuko
Unilift AP35B.50.06.3.V	3 x 400	1,0	0,63	1,55	0,89	5,2	8,0	443	116	73	R 2	7,4	5 m bez wtyczki
Unilift AP35B.50.08.A1.V	1 x 230	1,25	0,71	5,44	0,98	3,4	18,4	468	116	73	R 2	10,0	5 m z wtyczką typu Schuko
Unilift AP35B.50.08.1.V	1 x 230	1,25	0,71	5,44	0,98	3,4	18,4	468	116	73	R 2	10,0	10 m z wtyczką typu Schuko
Unilift AP35B.50.08.3.V	3 x 400	1,25	0,78	1,98	0,89	5,4	10,6	468	116	73	R 2	8,4	5 m bez wtyczki

Poziom ZAŁ./WYŁ.

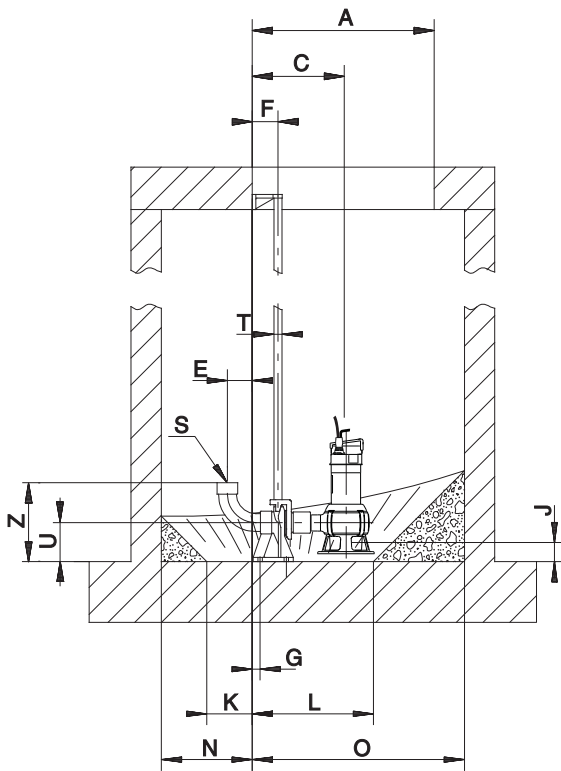


TM03 1914 3305

Rys. 33 Min. wymiary studni, Unilift AP35B

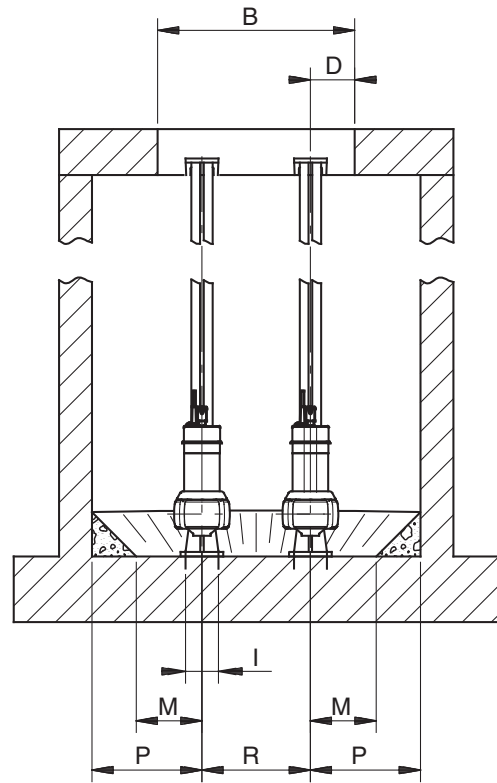
Typ pompy	ZAŁ. [mm]	WYŁ. [mm]
Unilift AP35B	633	270

Montaż Unilift AP35B



TM03 4194 1806

Rys. 34 Rysunki wymiarowe, montaż jednej pompy z systemem autozłącza



TM01 3592 0299

Rys. 35 Rysunki wymiarowe, montaż dwóch pomp z systemem autozłącza

Montaż jednej pompy z systemem autozłącza

Typ pompy	Wymiary [mm]																			
	A	B	C	D	E	F	G	I	J	K	L	M	N	O	P	R	S	T	U	Z
Unilift AP35B.50.06	∅600	∅600	304	135	82	85	65	100	76	150	400	200	300	700	500	-	R 2	3/4"	130	261
Unilift AP35B.50.08	∅600	∅600	304	135	82	85	65	100	76	150	400	200	300	700	500	-	R 2	3/4"	130	261

Montaż dwóch pomp z systemem autozłącza

Typ pompy	Wymiary [mm]																			
	A	B	C	D	E	F	G	I	J	K	L	M	N	O	P	R	S	T	U	Z
Unilift AP35B.50.06	600	600	304	135	82	85	26	100	76	150	400	200	300	700	335	330	R 2	3/4"	130	261
Unilift AP35B.50.08	600	600	304	135	82	85	26	100	76	150	400	200	300	700	35	330	R 2	3/4"	130	261

Unilift AP50



TM00 5740 1495

Rys. 36 Unilift AP50

Unilift AP50 jest jednostopniową zanurzeniową pompą do tłoczenia wody brudnej i ścieków.

Pompa przeznaczona jest do następujących zastosowań:

- obniżania wód gruntowych,
- pompowanie ze studzienek drenażowych
- pompowanie wody deszczowej i powierzchniowej ze studzienek zbiorczych z dopływami z rynien dachowych, tuneli itp.
- opróżnianie zbiorników, basenów, stawów itp.
- odpompowanie ścieków z pralni i przemysłu z częściami długowłóknistymi
- usuwanie ścieków domowych z osadników i instalacji odszlamiających,
- usuwanie ścieków sanitarnych z fekaliami lub bez.

Zakres temperatury cieczy: 0 °C do +55 °C.

Dopuszczenia

VDE, LGA, UL oraz CSA.

Praca automatyczna

Pompa dostarczana jest zarówno do pracy automatycznej lub ręcznej i może być instalowana w instalacjach stacjonarnych lub użyta jako pompa przenośna. Pompa dostępna jest w wersjach:

- z łącznikiem pływakowym do pracy automatycznej załącz/wyłącz pomiędzy dwoma poziomami (pompy jednofazowe)
- z oddzielnym łącznikiem pływakowym oraz szafą sterowniczą do pracy automatycznej załącz/wyłącz pomiędzy dwoma poziomami (pompy trójfazowe)
- bez łącznika pływakowego przy pracy ręcznej załącz/wyłącz.

Pompa wyposażona w wyłącznik pływakowy może być również stosowana do pracy ręcznej zał./wył. W tym przypadku pływak musi zawsze znajdować się w najwyższej pozycji.

Płaszcz i korpus pompy

Płaszcz pompy wykonany ze stali nierdzewnej jako jeden element i wyposażony jest w izolowany uchwyt. Sito wlotowe jest przymocowane do obudowy za pomocą zacisku i może być łatwo zdemonstrowane do czyszczenia. Sito zabezpiecza przed przedostawaniem się dużych cząstek, zapewniając jednocześnie powolny napływ cieczy do pompy. W korpusie pompy znajduje się wewnętrzna rura tłoczna, co zapewnia wyższą sprawność. Rura tłoczna posiada dużą liczbę otworów, które umożliwiają wysokosprawne chłodzenie silnika. W górnej części pompy znajduje się gniazdo do podłączenia kabla zasilającego z wtyczką, co umożliwia szybkie i proste podłączenie.

Króciec tłoczny

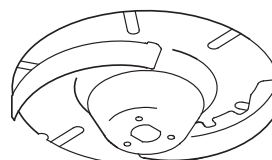
Wszystkie pompy Unilift AP50 wyposażone są w pionowe króćce z gwintem zewnętrznym Rp 2".

Wał i łożyska

Wał ze stali nierdzewnej obraca się w bezobsługowych wstępnie nasmarowanych tocznych łożyskach kulkowych.

Wirnik

Wirnik typu Vortex wykonany ze stali nierdzewnej z zakrzywionymi łopatkami w kształcie litery L i swobodnym przełocie 50 mm. Zakrzywione do tyłu łopatki zmniejszają szkodliwe działanie cząstek stałych i zużycie mocy. Po środku wirnika umieszczona jest nasadka ochronna zabezpieczająca przed osadzaniem się długich elementów włóknistych.



Rys. 37 Wirnik, Unilift AP50

TM00 5477 0895

Uszczelnienie wału

Zastosowano mechaniczne, uszczelnienie mieszkowe wału wraz z uszczelnieniem wargowym z komorą wypełnioną 60 ml oleju. Powierzchnie uszczelnienia wykonane są z węgliku krzemu.

Silnik

Silnik jedno- lub trójfazowy asynchroniczny suchy.

Stopień ochrony: IP68

Klasa izolacji: F (155 °C)

Typ przewodu: H07RN-F.

Pompy z silnikiem jednofazowym posiadają wbudowany wyłącznik termiczny.

Zestawienie materiałowe

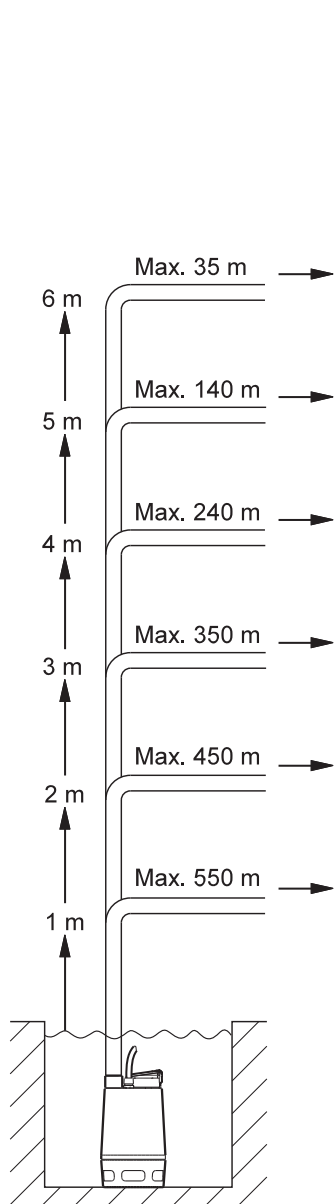
Element	Materiał	DIN W. - Nr.	AISI
Obudowa pompy	Stal nierdzewna	1.4301	304
Rura tłoczna	Stal nierdzewna	1.4301	304
Wirnik	Stal nierdzewna	1.4301	304
Płaszcz pompy	Stal nierdzewna	1.4401	316
Wał pompy - część mokra	Stal nierdzewna	1.4301	304
Łożyska	Wytrzymałe, wstępnie nasmarowane łożyska kulkowe		
O-ring	Guma NBR		
Śruby	Stal nierdzewna	1.4301	304
Przewody	Neopren		
Olej	Shell Ondina 15, nietoksyczny		

Dobór

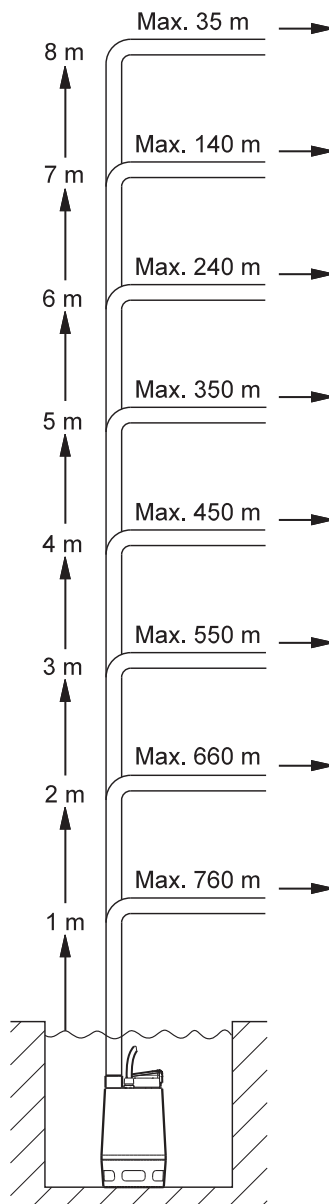
Poniższa ilustracja jest pomocna przy doborze odpowiedniego typu pompy Unilift AP50 przy montażu stacjonarnym.

Aby zapewnić samooczyszczanie się przewodu tłocznego, wyznaczone długości przewodu oparte są na podstawie:

- zastosowanie rurociągów stalowych
- minimalna prędkość przepływu przez poziomy rurociąg tłoczny (2") musi wynosić 1 m/s
- minimalna prędkość przepływu przez poziomy rurociąg tłoczny (2 1/2") musi wynosić 0,7 m/s.



AP50.50.08



AP50.50.11

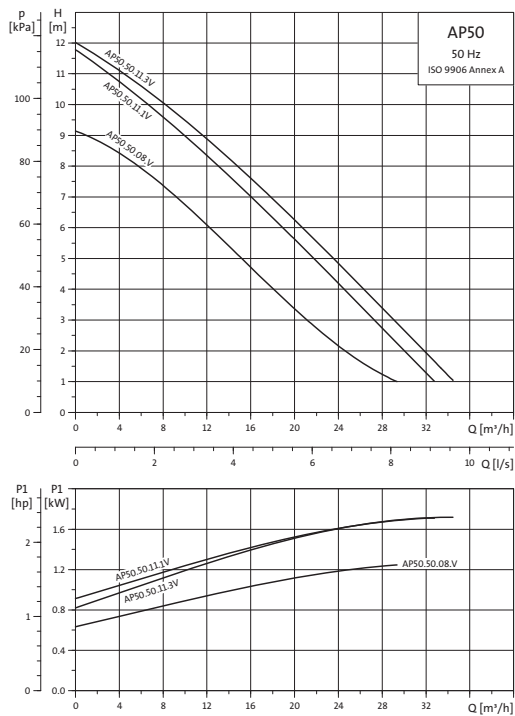
Poniższe wytyczne należy traktować jako przybliżone. Firma Grundfos nie bierze żadnej odpowiedzialności za nieprawidłową pracę instalacji wyznaczonej na podstawie powyższego rysunku.

Uwaga: Jeżeli stosuje się zawór zwrotny, musimy uwzględnić straty ciśnienia na zaworze wynoszące 0,2 m, wartość ta powinna być uwzględniona przy wymiarowaniu rur pionowych.

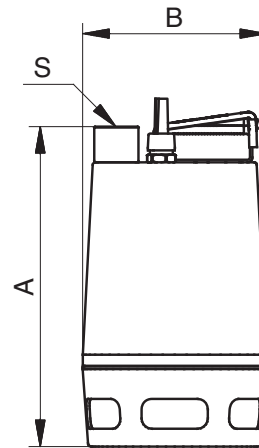
Długość przewodu tłocznego pionowego powinna być wyznaczona od poziomu "wyłączenia" pompy.

TM03 1880 3305

Charakterystyki



Rysunek wymiarowy

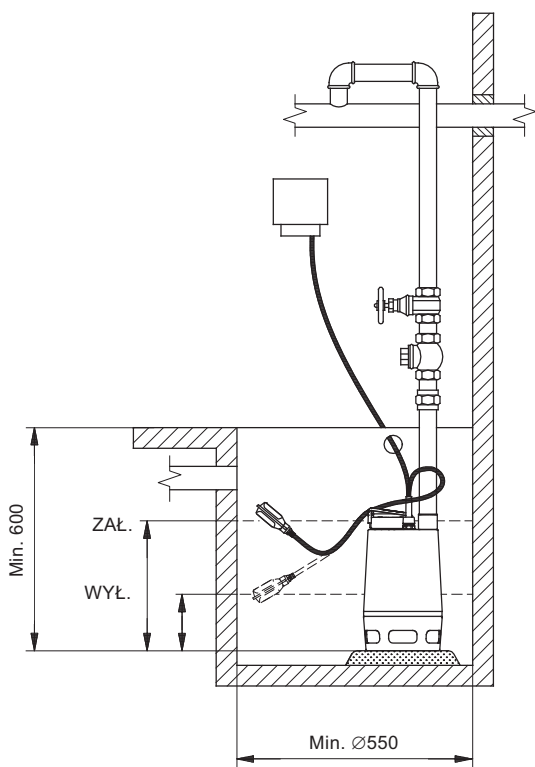


Rys. 38 Wymiary pompy

TM00 5524 0995

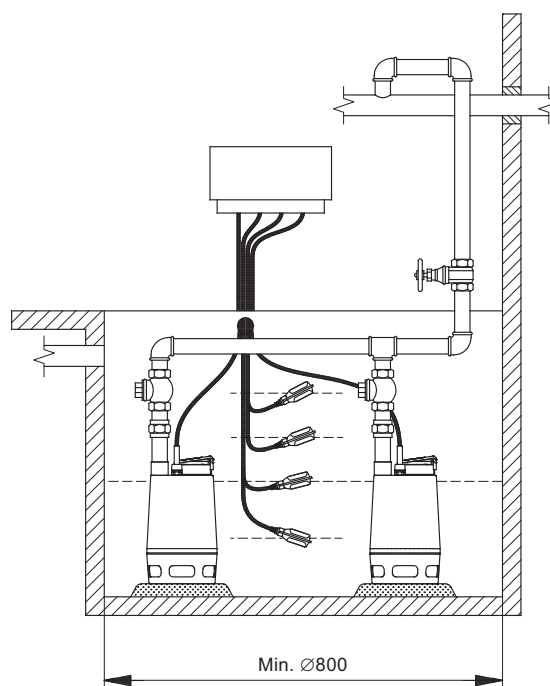
Typ pompy	Napięcie [V]	P ₁ [kW]	P ₂ [kW]	I _n [A]	Cos φ	$\frac{I_{start}}{I_n}$	Wymiary [mm]			Ciężar [kg]
							A	B	S	
Unilift AP50.50.08.1.V	1 x 230	1,3	0,8	5,9	0,99	1,9	436	241	Rp 2	15,1
Unilift AP50.50.08.A.1.V	1 x 230	1,3	0,8	5,9	0,99	1,9	436	241	Rp 2	15,1
Unilift AP50.50.08.3.V	3 x 230	1,2	0,8	3,3	0,85	2,8	436	241	Rp 2	14,2
Unilift AP50.50.08.A.3.V	3 x 230	1,2	0,8	3,3	0,85	2,8	436	241	Rp 2	16,5
Unilift AP50.50.08.3.V	3 x 400	1,2	0,8	2,0	0,80	3,0	436	241	Rp 2	14,2
Unilift AP50.50.08.A.3.V	3 x 400	1,2	0,8	2,0	0,80	3,0	436	241	Rp 2	16,5
Unilift AP50.50.11.1.V	1 x 230	1,6	1,1	8,0	0,92	4,0	436	241	Rp 2	15,1
Unilift AP50.50.11.A.1.V	1 x 230	1,6	1,1	8,0	0,92	4,0	436	241	Rp 2	15,1
Unilift AP50.50.11.3.V	3 x 230	1,6	1,2	6,0	0,85	2,8	436	241	Rp 2	15,6
Unilift AP50.50.11.A.3.V	3 x 230	1,6	1,2	6,0	0,85	2,8	436	241	Rp 2	17,9
Unilift AP50.50.11.3.V	3 x 400	1,9	1,2	3,0	0,88	4,9	436	241	Rp 2	15,6
Unilift AP50.50.11.A.3.V	3 x 400	1,9	1,2	3,0	0,88	4,9	436	241	Rp 2	17,9

Montaż Unilift AP50



TM03 1897 3305

Rys. 39 Instalacja jednopompowa z łącznikiem pływakowym



TM03 1898 3305

Rys. 40 Instalacja dwupompowa z czterema łącznikami pływakowymi.

Dopasowanie długości kabla łącznika pływakowego

Różnica pomiędzy poziomami załączenia i wyłączenia pompy może być zmieniana poprzez zmianę długości przewodu pomiędzy łącznikiem pływakowym a uchwytem pompy.

- Wydłużenie swobodnej długości kabla spowoduje zmniejszenie częstotliwości załączania/wyłączania pompy oraz zwiększy różnicę pomiędzy poziomami.
- Zmniejszanie swobodnej długości kabla spowoduje częstsze załączanie/wyłączanie pompy oraz zmniejszy różnicę pomiędzy poziomami.

Aby pompa była załączana i wyłączana za pomocą łącznika pływakowego, swobodna długość kabla powinna mieć min. 100 mm i maks. 350 mm.

Typ pompy	Dł. kabla min. 100 mm		Dł. kabla max. 350 mm	
	ZAŁ. [mm]	WYŁ. [mm]	ZAŁ. [mm]	WYŁ. [mm]
Unilift AP50	500	300	550	100

Instalacja dwupompowa

Pompy Unilift AP mogą być stosowane do montażu równoległego wraz ze sterownikiem.

Przykład pokazuje instalację z czterema łącznikami pływakowymi. Pompy są sterowane poziomem cieczy w zbiorniku.

Gdy ciecz uniesie drugi łącznik pływakowy, pierwsza pompa załączy się.

Jeśli poziom cieczy nadal będzie wzrastał, trzeci łącznik pływakowy zostanie podniesiony i załączy się druga pompa.

W przypadku, kiedy dolny łącznik pływakowy nie jest już unoszony przez ciecz, funkcja opóźnionego wyłączenia aktywuje się i obie pompy zostaną wyłączone.

Kiedy najwyższy łącznik pływakowy zostanie uniesiony przez ciecz, aktywowany zostanie alarm wysokiego poziomu cieczy.

Unilift AP50B



Rys. 41 Unilift AP50B

Unilift AP50B jest jednostopniową, zanurzeniową pompą do tłoczenia wody brudnej i ścieków. Pompa przeznaczona jest do następujących zastosowań:

- obniżania wód gruntowych,
- pompowanie ze studzienek drenażowych
- pompowanie wody deszczowej i powierzchniowej ze studzienek zbiorczych z dopływami z rynien dachowych, tuneli itp.
- opróżnianie zbiorników, basenów, stawów itp.
- odpompowanie ścieków z pralni i przemysłu z częściami długowłóknistymi,
- usuwanie ścieków domowych z osadników i instalacji odszlamiających,
- usuwanie ścieków sanitarnych lecz bez fekalii.

Temperatura cieczy: 0 °C do +40 °C.

Praca automatyczna

Pompa dostarczana jest zarówno do pracy automatycznej lub ręcznej i może być instalowana w instalacjach stacjonarnych lub użyta jako pompa przenośna. Pompa dostępna jest w wersjach:

- z łącznikiem pływakowym do pracy automatycznej załącz/wyłącz pomiędzy dwoma poziomami (pompy jednofazowe)
- bez łącznika pływakowego przy pracy ręcznej załącz/wyłącz.

Pompy wyposażone w łącznik pływakowy, mogą również pracować w trybie ręcznym załącz/wyłącz. W tym przypadku pływak musi zawsze znajdować się w najwyższej pozycji.

Korpus pompy

Konstrukcja korpusu pompy umożliwia tłoczenie ścieków nawet przy dużych wysokościach podnoszenia.

Korpus pompy wykonany jest całkowicie ze stali nierdzewnej, a jego powierzchnia jest gładka. Kształt został zoptymalizowany hydraulicznie, aby umożliwić swobodny przepływ cząsteczek.

Podstawa, wlot pompy wraz z korpusem pompy zamocowane są do silnika za pomocą czterech sprężynowych zacisków umożliwiających szybki i łatwy demontaż.

Króciec tłoczny

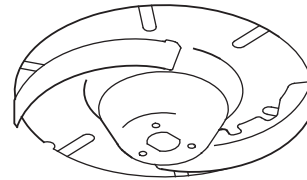
Wszystkie pompy Unilift AP50B wyposażone są w poziome króćce tłoczne z gwintem zewnętrznym R2.

Wał i łożyska

Wał ze stali nierdzewnej obraca się w bezobsługowych wstępnie nasmarowanych tocznych łożyskach kulkowych.

Wirnik

Pompy AP50B wyposażone są w wirnik typu Vortex wykonany ze stali nierdzewnej z zakrzywionymi łopatkami w kształcie litery L i swobodnym przełocie 50 mm. Zakrzywione do tyłu łopatki zmniejszają szkodliwe działanie cząstek stałych i zużycie mocy. Po środku wirnika umieszczona jest nasadka ochronna zabezpieczająca przed osadzaniem się długich elementów włóknistych.



Rys. 42 Wirnik, Unilift AP50B

TM03 8260 0907

TM00 5477 0895

Uszczelnienie wału

Zastosowano mechaniczne uszczelnienie mieszkowe wału wraz z uszczelnieniem wargowym z komorą wypełnioną 80 ml oleju. Powierzchnie uszczelnienia wykonane są z węglika krzemu.

Silnik

Silnik jedno- lub trójfazowy asynchroniczny suchy.

Stopień ochrony: IP68

Klasa izolacji: F (155 °C)

Typ przewodu: H07RN-F.

Pompy z silnikiem jednofazowym posiadają wbudowany wyłącznik termiczny.

Materiały

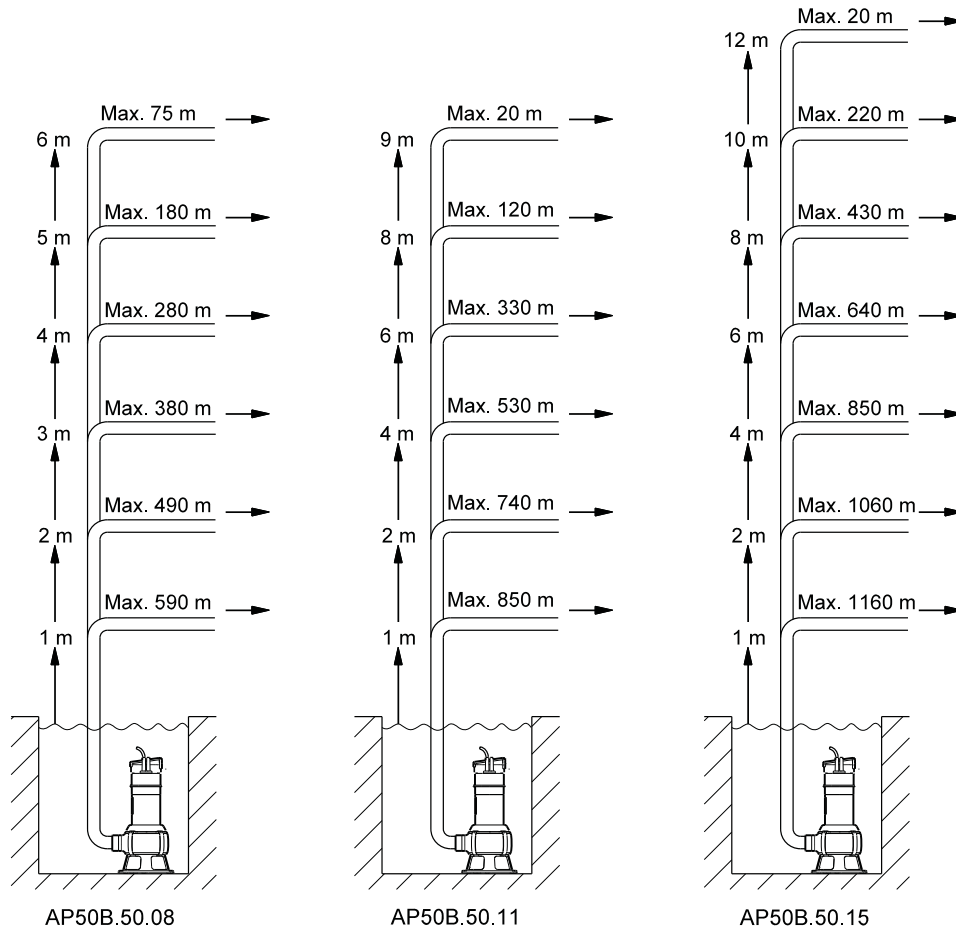
Element	Materiały	DIN W. - Nr.	AISI
Korpus pompy	Stal nierdzewna	1.4301	304
Wirnik	Stal nierdzewna	1.4301	304
Podkładka	Stal nierdzewna	1.4301	304
Nasadka ochronna	Novolen 2360 Kx		
Kompletny silnik	Części stykające się z cieczą: Stal nierdzewna	1.4401	316
Wał pompy	Stal nierdzewna	1.4301	304
Kabel silnika	Neopren		
Pierścienie O-ring	Guma NBR		
Sprężyna	Stal nierdzewna	1.4310	
Wlot pompy	Stal nierdzewna	1.4301	304
Podstawa	Poliwęglan		
Olej	Shell Ondina 15, nietoksyczny		

Dobór

Poniższa ilustracja jest pomocna przy doborze odpowiedniego typu pompy Unilift AP50B przy montażu stacjonarnym.

Aby zapewnić samooczyszczanie się przewodu tłoczego, wyznaczone długości przewodu oparte są na podstawie:

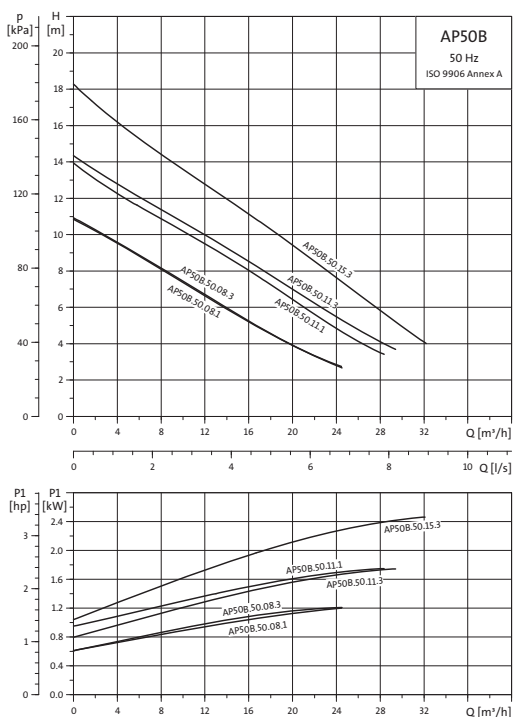
- zastosowanie rurociągów stalowych
- minimalna prędkość przepływu przez pionowy rurociąg tłoczny (2") musi wynosić 1 m/s
- minimalna prędkość przepływu przez poziomy rurociąg tłoczny (2 1/2") musi wynosić 0,7 m/s.



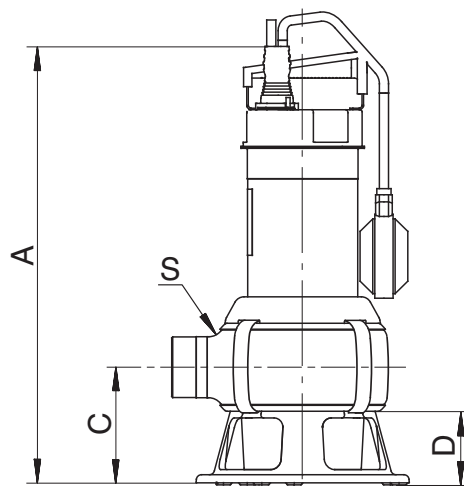
Poniższe wytyczne należy traktować jako przybliżone. Firma Grundfos nie bierze żadnej odpowiedzialności za nieprawidłową pracę instalacji wyznaczonej na podstawie powyższego rysunku.

Długość przewodu tłoczego pionowego powinna być wyznaczona od poziomu "wyłączenia" pompy.

Charakterystyki



Rysunek wymiarowy



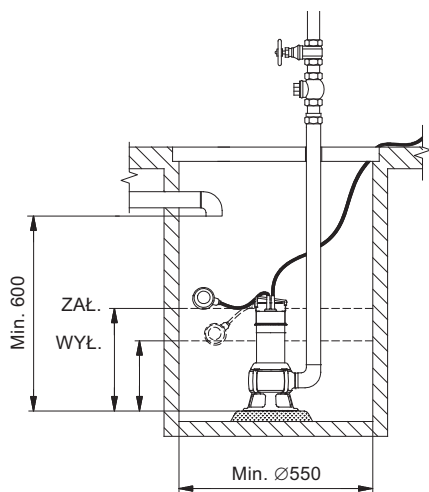
Rys. 43 Wymiary pompy

TM03 4097 1806

TM01 3582 0803

Typ pompy	Napięcie [V]	P ₁ [kW]	P ₂ [kW]	I _n [A]	Cos φ	C [μF]	I _{start} / I _n	Wymiary [mm]				Ciężar [kg]	Długość kabla i wtyczka
								A	C	D	S		
Unilift AP50B.50.08.A1.V	1 x 230	1,2	0,7	5,37	0,97	16	18,4	468	116	73	R 2	10,1	5 m z wtyczką typu Schuko
Unilift AP50B.50.08.1.V	1 x 230	1,2	0,7	5,37	0,97	16	18,4	468	116	73	R 2	10,1	10 m z wtyczką typu Schuko
Unilift AP50B.50.08.3.V	3 x 400	1,25	0,8	1,95	0,89		10,6	468	116	73	R 2	8,4	5 m bez wtyczki
Unilift AP50B.50.11.A1.V	1 x 230	1,75	1,2	8,00	0,95	16	23,8	468	116	73	R 2	10,2	5 m z wtyczką typu Schuko
Unilift AP50B.50.11.1.V	1 x 230	1,75	1,2	8,00	0,95	16	23,8	468	116	73	R 2	10,2	10 m z wtyczką typu Schuko
Unilift AP50B.50.11.3.V	3 x 400	1,75	1,3	2,81	0,90		16,0	468	116	73	R 2	9,7	5 m bez wtyczki
Unilift AP50B.50.15.3.V	3 x 400	2,15	1,5	3,00	0,88		22,4	468	116	73	R 2	10,0	5 m bez wtyczki

Poziom ZAŁ./WYŁ.

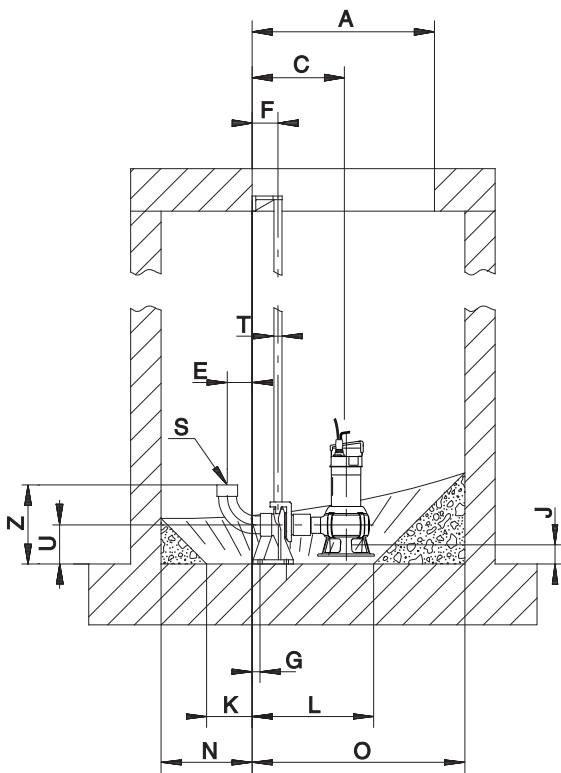


TM03 1914 3305

Rys. 44 Min. wymiary studni, Unilift AP50B

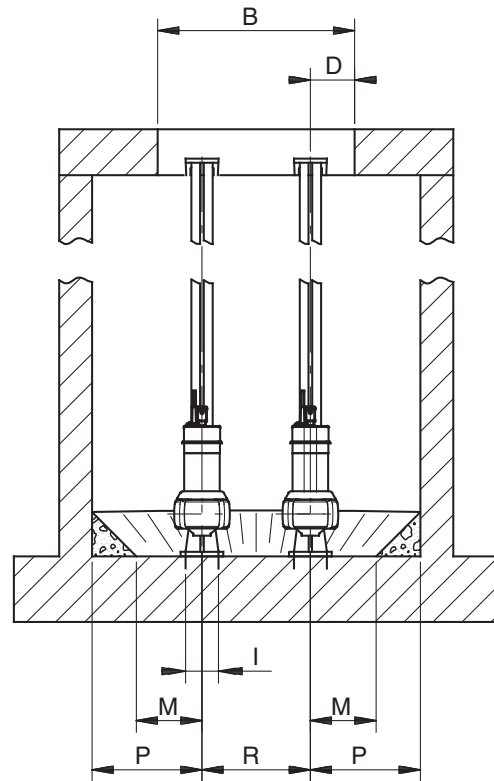
Typ pompy	ZAŁ. [mm]	WYŁ. [mm]
Unilift AP50B	633	270

Montaż Unilift AP50B



TM03 4194 1806

Rys. 45 Rysunki wymiarowe, montaż jednej pompy z systemem autozłącza



TM01 3592 0299

Rys. 46 Rysunki wymiarowe, montaż dwóch pomp z systemem autozłącza

Montaż jednej pompy z systemem autozłącza

Typ pompy	Wymiary [mm]																			
	A	B	C	D	E	F	G	I	J	K	L	M	N	O	P	R	S	T	U	Z
Unilift AP50B.50.08	Ø600	Ø600	304	135	82	85	65	100	76	150	400	200	300	700	500	-	R 2	3/4"	130	261
Unilift AP50B.50.11	Ø600	Ø600	304	135	82	85	65	100	76	150	400	200	300	700	500	-	R 2	3/4"	130	261
Unilift AP50B.50.15	Ø600	Ø600	304	135	82	85	65	100	76	150	400	200	300	700	500	-	R 2	3/4"	130	261

Montaż dwóch pomp z systemem autozłącza

Typ pompy	Wymiary [mm]																			
	A	B	C	D	E	F	G	I	J	K	L	M	N	O	P	R	S	T	U	Z
Unilift AP50B.50.08	600	600	304	135	82	85	26	100	76	150	400	200	300	700	335	330	R 2	3/4"	130	261
Unilift AP50B.50.11	600	600	304	135	82	85	26	100	76	150	400	200	300	700	335	330	R 2	3/4"	130	261
Unilift AP50B.50.15	600	600	304	135	82	85	26	100	76	150	400	200	300	700	335	330	R 2	3/4"	130	261

4. Sterowniki

Skrzynka sterująca

Wersje

Pompy typu Unilift AP występują w wersjach z lub bez skrzynki sterującej oraz łącznika pływakowego i mogą pracować przy zasilaniu z sieci jednofazowej lub trójfazowej.

Wszystkie typy pomp przeznaczone są do pracy z tolerancją napięcia - 10 %/+ 10 %.

Pompy wyposażone w skrzynkę sterującą i łącznik pływakowy

Niektóre pompy typu Unilift AP są dostępne z łącznikami pływakowymi, służącymi do automatycznego zał./wył. pompy. Przewód łącznika pływakowego powinien być przymocowany do uchwyty służącego do przenoszenia pompy.

Różnica pomiędzy poziomami załączenia i wyłączenia pompy może być zmieniana poprzez zmianę długości przewodu pomiędzy łącznikiem pływakowym a uchwytem pompy.

Duża różnica poziomów: Długi przewód.

Mała różnica poziomów: Krótki przewód.

Łącznik pływakowy podłączony jest bezpośrednio do skrzynki sterującej przewodem zasilającym o długości 10 m.

Pomiędzy pompą a skrzynką sterującą znajduje się przewód zasilający o długości 10 m.

Długość przewodu zasilającego skrzynki sterującej wynosi 0,8 m i jest dostarczany bez wtyczki.

Skrzynka sterująca zawiera układ rozruchu silnika. Pompy nie wymagają dodatkowego zabezpieczenia silnika.

Istnieje możliwość ustawienia alarmu załączającego się w przypadku wystąpienia zbyt wysokiego poziomu przy pomocy oddzielnego łącznika poziomu podłączonego do alarmu. Łączniki załączające alarm wysokiego poziomu oraz alarm są dostępne jako wyposażenie dodatkowe.

Dalsze szczegóły, patrz rozdział "Zestawienie produktów" strona 58.

Pompy wyposażone w skrzynkę sterującą bez łącznika pływakowego załączane/wyłączane ręcznie

Pomiędzy pompą a skrzynką sterującą znajduje się przewód zasilający o długości 10 m.

Długość przewodu zasilającego skrzynki sterującej wynosi 0,8 m i jest dostarczany bez wtyczki.

Skrzynka sterująca zawiera układ rozruchu silnika oraz kondensator pracy, lecz nie zawiera przełączników do łączników pływakowych.

Pompy bez skrzynek sterujących

Pompy bez skrzynek sterujących należy podłączyć do oddzielnego urządzenia sterującego z układem rozruchowym silnika.

Pompy jednofazowe muszą być także zaopatrzone w kondensator.

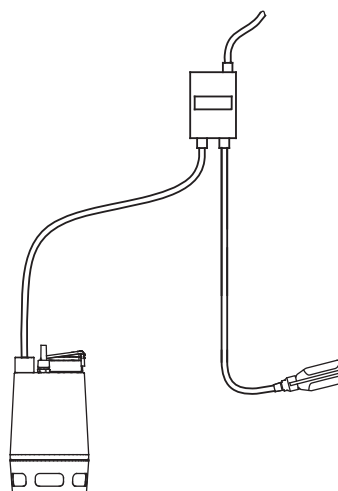
Sterownik poziomy

Sterownik poziomy oraz łączniki są dostępne jako akcesoria do sterowania, monitorowania i zabezpieczania trójfazowych pomp Unilift AP, o częstotliwości zasilania 50 Hz.

Sterownik poziomy zawiera układ rozruchu silnika, kondensatory oraz diody (LC/LCD) sygnalizujące stan pracy.

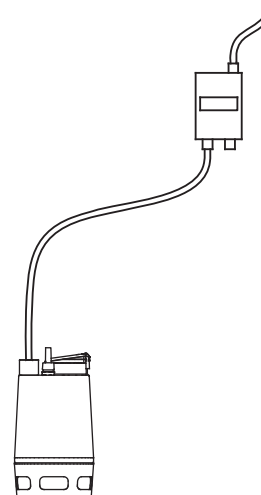
Firma Grundfos oferuje 3 typy sterowników poziomu: LC, LCD 107, LC, LCD 108 oraz LC, LCD 110.

Opisy sterowników poziomu znajdują się poniżej.



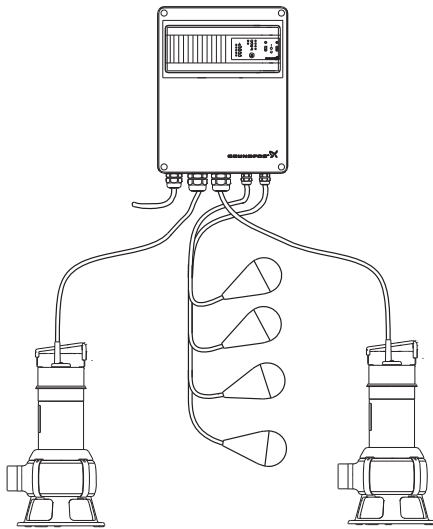
Rys. 47 Pompa Unilift AP35/50 z skrzynką sterującą i łącznikiem pływakowym

TM03 1899 3305



Rys. 48 Pompa Unilift AP35/50 wyposażona w skrzynkę sterującą bez łącznika pływakowego załączana/wyłączana ręcznie

TM03 1900 3305



Rys. 49 Pompy Unilift AP35B/AP50B z sterownikiem poziomym LCD

TM03 1901 3305

LC 107, LCD 107

Sterowniki LC/LCD 107 przeznaczone są do sterowania, kontroli i zabezpieczenia silnika pomp Unilift AP firmy Grundfos do 23 A/11 kW (P1) dla jednej pompy z rozruchem bezpośrednim.

- LC 107 sterownik jednopompowy
- LCD 107 sterownik dwupompowy.

Sterowniki LC/LCD 107 dostarczane są jako kompletne urządzenie zawierające przekaźnik ochrony silnika i jednostkę sterującą.

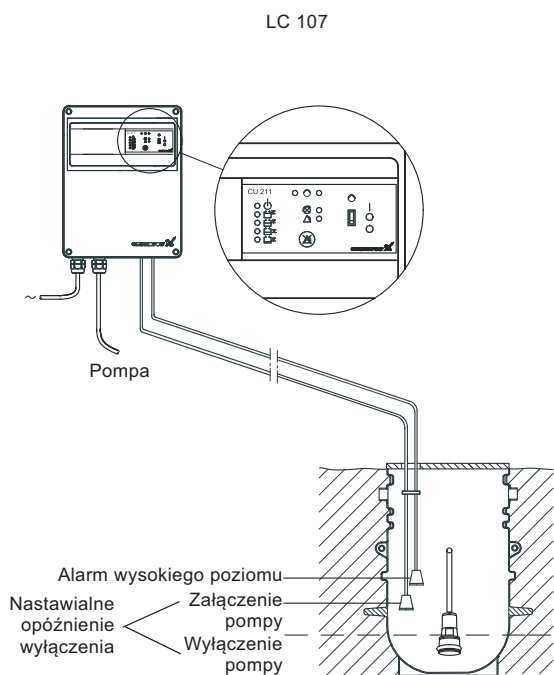
Sterowanie oparte jest na sygnałach pneumatycznych, które LC/LCD 107 otrzymuje przy pomocy wężyków z dwóch lub trzech czujników poziomów usytuowanych w studziencie przepompowni.

Sterownik LC/LCD 107 dysponuje następującymi możliwościami:

- Steruje 1 lub 2 pompami na podstawie sygnału z dzwonu hydrostatycznego
- automatyczną zmianę pomp (równomierny rozkład czasu pracy dla obu pomp),
- funkcja zapobiegania blokowaniu dzięki automatycznemu rozruchowi kontrolnemu co 24 h w przypadku długich przestojów,
- zabezpieczenie przed uderzeniem hydraulicznym przez zablokowanie i opóźnienie szybkiego ponownego uruchomienia pompy,
- zasilanie z baterii podtrzymującej w przypadku zaniku napięcia zasilania (opcja),
- zwłoka załączania w zakresie 0 do 255 sekund (losowy wybór czasu zwłoki) po przejściu z zasilania baterijnego na zasilanie sieciowe. Losowa zwłoka załączania zapewnia równomierne obciążenie sieci w przypadku równoczesnego włączania się kilku pomp,
- automatyczne resetowanie alarmów,
- automatyczne wznowienie pracy,
- ustawienie opóźnienia zatrzymania pracy zależnie od aktualnych warunków pracy,
- sygnalizacja poziomu cieczy
- sygnalizacja alarmowa w następujących przypadkach:
 - niedopuszczalnie wysokim poziomie cieczy, wywołującym alarm wysokiego poziomu,
 - przeciążeniu (poprzez przekaźnik ochrony silnika),
 - przegrzaniu (poprzez czujnik temperatury PTC lub wyłącznik termiczny w silniku),
 - nieprawidłowej kolejności faz,
 - awarii sieci zasilającej
 - zakłóceniach hydrostatu dzwonowego.

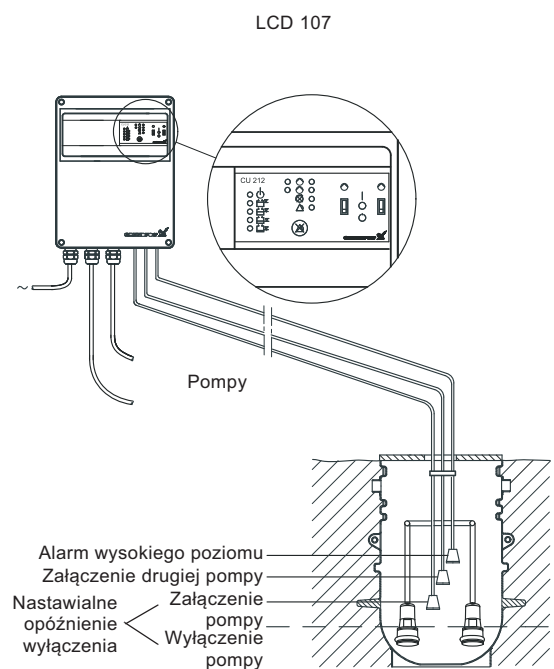
W standardzie, sterownik LC/LCD 107 jest wyposażony seryjnie w dwa wyjścia alarmowe:

- alarm ogólny,
- alarm wysokiego poziomu.



TM01 4921 1199

Rys. 50 Instalacja z LC 107 z 2 czujnikami poziomu



TM01 4922 1199

Rys. 51 Instalacja z LCD 107 z 3 czujnikami poziomu

Dane techniczne

Tolerancja napięcia

- 15 %/+ 10 % napięcia nominalnego.

Częstotliwość sieci

50/60 Hz.

Temperatura otoczenia

- Podczas pracy -30 °C do +50 °C. (bezpośrednie działanie promieniowania słonecznego jest niedopuszczalne).
- Magazynowanie: -30 °C do +60 °C.

Stopień ochrony

IP55.

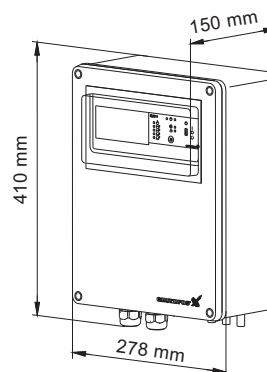
Węże pneumatyczne

- Maksymalna długość każdego węża: 20 m (standard: długość węża pneumatycznego: 10 m).
- Średnica: 10 mm.
- Materiał: PA 11.

Wyjścia do sygnalizatorów alarmowych

Max. 230 VAC / max. 2 A / min. 10 mA / AC 1.

Wymiary



Rys. 52 Wymiary skrzynki sterującej

TM01 4946 1199

LC 108, LCD 108

Sterowniki LC/LCD 108 przeznaczone są do sterowania, kontroli i zabezpieczenia silnika pomp Unilift AP firmy Grundfos, pracujących w systemach pompowych wody czystej, drenażowej oraz ścieków. do 23 A/11 kW (P1) z rozruchem bezpośrednim (DOL). do 72 A/30 kW (P1) z rozruchem gwiazda/trójkąt (Y/D).

- Sterownik jednopompowy LC 108
- Sterownik dwupompowy LCD 108.

Sterowniki LC/LCD 108 dostarczane są jako kompletne urządzenie zawierające przełącznik ochrony silnika i jednostkę sterującą.

Sterowniki LC 108 i LCD 108 dysponują następującymi możliwościami:

- sterowanie jednej lub dwóch pomp według sygnałów z łączników pływakowych,
- funkcja zapobiegania blokowaniu dzięki automatycznemu rozruchowi kontrolnemu co 24 h w przypadku długich przestojów,
- zabezpieczenie przed uderzeniem hydraulicznym przez zablokowanie i opóźnienie szybkiego ponownego uruchomienia pompy (5 sekund),
- automatyczne resetowanie alarmów,
- automatyczne wznowienie pracy, (po przegrzaniu)
- ustawienie opóźnienia zatrzymania pracy zależnie od aktualnych warunków pracy,
- sygnalizacja poziomu cieczy
- sygnalizacja alarmowa w następujących przypadkach:
 - nieprawidłowej kolejności faz,
 - niedopuszczalnie wysokiego poziomu cieczy
 - przeciążeniu (poprzez przełącznik ochrony silnika),
 - przegrzaniu (poprzez czujnik temperatury PTC lub wyłącznik termiczny w silniku),
 - uszkodzony łącznik pływakowy lub elektroda
 - brak napięcia zasilającego (akumulator oferowany jest jako wyposażenie dodatkowe).
- automatyczną zmianę pomp (równomierny rozkład czasu pracy dla obu pomp) - tylko LCD 108.

W standardzie, sterownik LC/LCD 108 wyposażony jest we wbudowany brzęczyk.

Ponadto, sterowniki posiadają wyjście dla wspólnej sygnalizacji alarmu.

Zastosowania

Sterowniki LC/LCD 108 można połączyć i ustawić na siedem różnych trybów pracy/regulacji:

- instalacja wyposażona w dwa łączniki pływakowe
- instalacja wyposażona w trzy łączniki pływakowe
- instalacja wyposażona w cztery łączniki pływakowe
- instalacja wyposażona w dwie elektrody
- instalacja wyposażona w trzy elektrody
- instalacje napełniające
- instalacje odwadniające.

Dane techniczne

Tolerancja napięcia

- 15 %/+ 10 % napięcia nominalnego.

Częstotliwość sieci

50/60 Hz.

Temperatura otoczenia

- Podczas pracy: -30 °C do +50 °C. (bezpośrednie działanie promieniowania słonecznego jest niedopuszczalne).
- Podczas przechowywania: -30 °C do +60 °C.

Stopień ochrony

IP55.

Wyjścia do sygnalizatorów alarmowych

Max. 230 VAC / max. 2 A / min. 10 mA / AC 1.

Uziemienie sieci zasilającej

Dla sieci TN i TT.

Znamionowe napięcie izolacji, U_i :

4 kV.

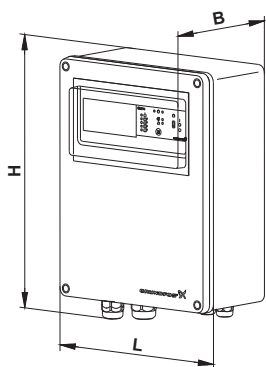
Znamionowe napięcie impulsowe, U_{imp} :

4 kV.

EMC (kompatybilność elektromagnetyczna)

Zgodne z normami EN 50 081-1 oraz EN 50 082-2.

Wymiary



TM01 9007 0900

Rys. 53 Wymiary skrzynki sterującej

Typ	Wymiary [mm]		
	H	L	B
LC 108, rozruch bezpośredni	410	278	150
LCD 108, rozruch bezpośredni	410	278	150
LC 108, rozruch gwiazda/trójkąt (Y/D)	628	445	180

Łączniki pływakowe

Pompy typu Unilift AP są dostępne w połączeniu ze sterownikami LC 108 lub LCD 108 oraz łącznikami do automatycznego sterowania poziomem.

Łączniki poziomu, dostarczane przez firmę Grundfos, są łącznikami beztrzęciowymi.

Sterownik LC 108 może być wyposażony aż w trzy łączniki poziomu:

- Min. : Wyłączenie pompy.
- Max. : Załączenie pompy.
- Alarm: Alarm (opcjonalnie): wysoki poziom wody lub uszkodzenie pompy.

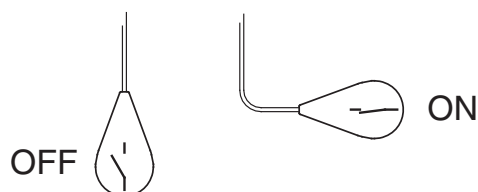
Sterownik LCD 108 może być wyposażony aż w cztery łączniki poziomu:

- Min. : Wyłączenie pompy.
- Maks. 1: uruchamia pompę.
- Maks. 2: Załączenie kolejnej pompy.
- Alarm: Alarm (opcjonalnie): wysoki poziom wody lub uszkodzenie pompy.

Łączniki poziomu powinny być umieszczone w studzience napełnianej pompowaną cieczą.

Pozycja łączników poziomu decyduje o momencie załączenia lub wyłączenia pomp Unilift AP przez sterowniki LC 108 lub LCD 108:

- Gdy poziom wody będzie powyżej górnego punktu łącznika, styki przekaźnika zostaną zamknięte i pompa zostanie załączona.
- Gdy poziom wody znajdzie się poniżej dolnego punktu łącznika, styki przekaźnika zostaną otwarte i pompa zostanie wyłączona.



TM00 6678 4695

Rys. 54 Zasada działania styków przekaźnika

LC 110, LCD 110

Sterowniki LC/LCD 110 przeznaczone są do sterowania, kontroli i zabezpieczenia silnika pomp Unilift AP firmy Grundfos do 23 A/11 kW (P1) dla jednej pompy z rozruchem bezpośrednim.

Sterowniki LC/LCD 110 stosowane są w systemach odprowadzania ścieków, zaopatrzenia w wodę i drenażu.

Sterowniki LC/LCD 110 dostarczane są jako kompletne urządzenie zawierające przekaźnik ochrony silnika i jednostkę sterującą.

Sterownik LC/LCD 110 dysponuje następującymi możliwościami:

- sterowanie jednej lub dwóch pomp przy pomocy sygnałów z elektrod,
- funkcja zapobiegania blokowaniu dzięki automatycznemu rozruchowi kontrolnemu co 24 h w przypadku długich przestojów,
- zwłoka załączania w zakresie 0 do 255 sekund (losowy wybór czasu zwłoki) po przejściu z zasilania bateryjnego na zasilanie sieciowe. Losowa zwłoka załączania zapewnia równomierne obciążenie sieci w przypadku równoczesnego włączania się kilku pomp,
- zabezpieczenie przed uderzeniem hydraulicznym przez zablokowanie i opóźnienie szybkiego ponownego uruchomienia pompy (5 sekund),
- automatyczne resetowanie alarmów,
- automatyczne wznowienie pracy, (po przegrzaniu)
- ustawienie opóźnienia zatrzymania pracy zależnie od aktualnych warunków pracy,
- sygnalizacja poziomu cieczy
- sygnalizacja alarmowa w następujących przypadkach:
 - nieprawidłowej kolejności faz,
 - wysokim poziomie cieczy,
 - przeciążeniu (poprzez przekaźnik ochrony silnika),
 - zbyt wysokiej temperatury (poprzez wyłączniki termiczne w silniku),
 - suchobiegu
 - awaria sieci zasilającej (kiedy akumulator oferowany jest jako wyposażenie dodatkowe).

W standardzie, sterownik LC/LCD 110 wyposażony jest we wbudowany brzęczyk.

Ponadto, sterowniki posiadają wyjście dla wspólnej sygnalizacji alarmu.

Zastosowania

Sterowniki LC/LCD 110 można połączyć i ustawić na sześć różnych trybów pracy/regulacji:

- instalacja wyposażona w trzy elektrody (LC 110): elektrodę referencyjną, elektrodę zał./wył. oraz elektrodę alarmu wysokiego poziomu
- instalacja wyposażona w cztery elektrody (LC 110): elektrodę referencyjną, elektrodę zał., elektrodę wył. oraz elektrodę alarmu wysokiego poziomu
- instalacja wyposażona w pięć elektrod (LC 110): elektrodę referencyjną, elektrodę poziomu suchobiegu, elektrodę zał., elektrodę wył. oraz elektrodę alarmu wysokiego poziomu.
- instalacja wyposażona w cztery elektrody elektrodę referencyjną, elektrodę załączającą pompę 1/wspólną elektrodę wyłączającą, elektrodę załączającą pompę 2 oraz elektrodę załączającą alarm wysokiego poziomu
- instalacja wyposażona w pięć elektrod, praca równoległa (LCD 110): elektrodę referencyjną, wspólną elektrodę wyłączającą pompę, elektrodę załączającą pompę 1, elektrodę załączającą pompę 2 oraz elektrodę załączającą alarm wysokiego poziomu
- instalacja wyposażona w pięć elektrod, 100 % pracy z rezerwą (LCD 110): elektrodę referencyjną, wspólną elektrodę wyłączającą pompę, elektrodę załączającą pompę 1, elektrodę załączającą alarm wysokiego poziomu oraz elektrodę załączającą pompę 2.
- instalacja wyposażona w pięć elektrod, pełne sterowanie (LCD 110): elektrodę referencyjną, elektrodę wyłączającą pompę 1, elektrodę wyłączającą pompę 2, elektrodę załączającą pompę 1, elektrodę załączającą pompę 2.

Dane techniczne

Tolerancja napięcia

- 15 %/+ 10 % napięcia nominalnego.

Częstotliwość sieci

50/60 Hz.

Temperatura otoczenia

- Podczas pracy -30 °C do +50 °C.
(bezpośrednie działanie promieniowania słonecznego jest niedopuszczalne).
- Podczas składowania: -30 °C do +60 °C.

Stopień ochrony

IP55.

Wyjścia do sygnalizatorów alarmowych

Max. 230 VAC / max. 2 A / min. 10 mA / AC 1.

Uziemienie sieci zasilającej

Dla sieci TN i TT.

Znamionowe napięcie izolacji, U_i :

4 kV.

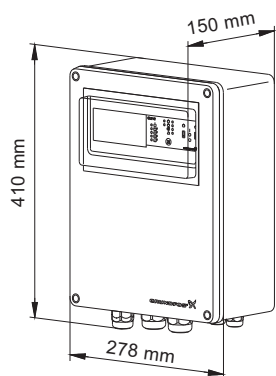
Znamionowe napięcie impulsowe, U_{imp} :

4 kV.

EMC (kompatybilność elektromagnetyczna)

Zgodne z normami EN 50 081-1 oraz EN 50 082-2.

Wymiary



TM01 8152 5099

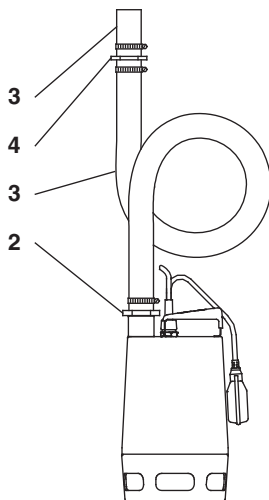
Rys. 55 Wymiary skrzynki sterującej

5. Osprzęt

Osprzęt do pomp Unilift CC, KP, AP

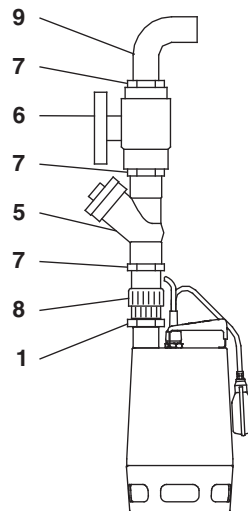
Poz.	Osprzęt	Typ pompy							Nr katalogowy	
		Unilift								
		CC	KP	AP 12,40	AP 12,50	AP 35	AP 35B	AP 50		AP 50B
1	Złączka do rur	Rp 1 1/2 / 2		•		•				96023831
		Rp 2 / 2 1/2			•			•		96023832
2	Złączka węzowa (PVC)	Rp 1 1/2 / 1 1/2		•		•				96003997
		Rp 1 1/2 / 2		•		•				96023834
		Rp 2 / 2			•		•	•	•	96023835
		Rp 2 / 2 1/2			•			•	•	96023836
3	10 m wąż gumowy z klamerkami zaciskowymi	1 1/2"		•		•				96023837
		2"		•	•	•	•	•	•	96023838
		2 1/2"		•	•	•	•	•	•	96023839
4	Złącze do węża gumowego	Rp 1 1/2		•		•				96023840
		Rp 2		•	•	•	•	•	•	96023841
		Rp 2 1/2			•			•	•	96023842
5	Zawór zwrotny (PVC) kulowy	Rp 1 1/2		•		•				96023843
		Rp 2		•	•	•	•	•	•	96023844
		Rp 2 1/2★		•	•	•	•	•	•	96002003
		Rp 1 1/2		•		•				96023846
6	Zawór odcinający (PVC)	Rp 2		•	•	•	•	•	•	96023847
		Rp 2 1/2			•			•	•	96023848
		Rp 1 1/2		•	•	•	•	•	•	96023849
7	Złączka sześciokątna (PVC)	Rp 2		•	•	•	•	•	•	96023850
		Rp 2 1/2		•	•	•	•	•	•	96023851
		Rp 1 1/2		•		•				96023852
8	Nakrętka (PVC)	Rp 2		•	•	•	•	•	•	96023853
		Rp 2 1/2			•			•	•	96023854
		Rp 1 1/2		•		•				96023855
9	Kolano 90 ° (PVC)	Rp 2		•	•	•	•	•	•	96023856
		Rp 2 1/2			•			•	•	96023857
		Rp 1 1/4	•	•						00015220
10	Zawór zwrotny do wbudowania w króciec tłoczny pompy (stal nierdzewna)	Rp 1 1/2		•		•				96003855
	Autozłącze	Rp 2/Rp 2					•		•	96429519
	Złącza do węża	G 1 1/4 x Ø25		•						00ID3588
	Złącza skręcane (poliamid)	G 1 1/4 x Ø32		•						00ID3589
		G 1 1/4 x Ø40		•						00ID3590

★ Żeliwo szare



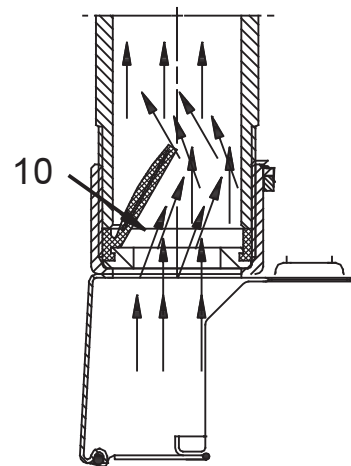
Rys. 56 Unilift ze złączką węzową

TM00 5924 1895



Rys. 57 Unilift z przyłączem do rur, zaworem odcinającym i zaworem zwrotnym

TM00 5925 1895



Rys. 58 Zawór zwrotny w króciec tłoczny pompy Unilift

TM01 8708 0700

Sterowniki i osprzęt

Opis	Prąd roboczy jednej pompy [A]	Wymagany wyłącznik główny [A]	Język instrukcji montażu i obsługi	Nr katalogowy	Nr katalog. (wersja z licznikiem godzin pracy)	Nr katalog. (wersja z licznikiem uruchomień)	Nr katalog. (wersja z licznikiem godzin pracy i uruchomień)	
Sterownik LC 107 dla 1 pompy 1 x 230 V, rozruch bezpośredni	1,0 - 5,0	16	GB/DK/D/F/NL	96841806				
	3,2 - 12,0	16	GB/DK/D/F/NL	96841807				
Sterownik LC 107 dla 1 pompy 3 x 400 V, rozruch bezpośredni	1 - 5,0	16	GB/DK/D/F/NL	96841832				
	3,2 - 12,0	16	GB/DK/D/F/NL	96841834				
	6,0 - 23,0	35	GB/DK/D/F/NL	96841835				
Sterownik LCD 107 dla 2 pomp 1 x 230 V, rozruch bezpośredni	1,0 - 5,0	16	GB/DK/D/F/NL	96841836				
	3,2 - 12,0	25	GB/DK/D/F/NL	96841837				
Sterownik LCD 107 dla 2 pomp 3 x 400 V, rozruch bezpośredni	1 - 5,0	16	GB/DK/D/F/NL	96841841				
	3,2 - 12,0	25	GB/DK/D/F/NL	96841842				
	6,0 - 23,0	50	GB/DK/D/F/NL	96841843				
Sterownik LC 108 dla 1 pompy 1 x 230 V, rozruch bezpośredni	1,0 - 5,0	16	GB/D/PL/NL	96841844	96841845		96841846	
			GB/GR/II/F/E	96841873	96841874		96841875	
			GB/DK/S/RU	96841902	96841903		96841904	
	3,2 - 12,0	16	GB/D/PL/NL	96841847	96841848	96841849		96841850
			GB/GR/II/F/E	96841876	96841877	96841878		96841879
			GB/DK/S/RU	96841905	96841906	96841907		96841908
	6,0 - 23,0	35	GB/D/PL/NL	96841854				
			GB/GR/II/F/E	96841883				
			GB/DK/S/RU	96841912				
	1 - 5,0	16	GB/D/PL/NL	96841855				
			GB/GR/II/F/E	96841884				
			GB/DK/S/RU	96841913				
GB/D/PL/NL			96841856				96841857	
GB/GR/II/F/E			96841885				96841886	
GB/DK/S/RU			96841914				96841915	
3,2 - 12,0	16	GB/D/PL/NL	96841858					
		GB/GR/II/F/E	96841887					
		GB/DK/S/RU	96841916					
		GB/D/PL/NL	96841859	96841860			96841861	
		GB/GR/II/F/E	96841888	96841889			96841890	
		GB/DK/S/RU	96841917	96841918			96841919	
6,0 - 23,0	25	GB/D/PL/NL	96841863	96841865	96841864		96841866	
		GB/GR/II/F/E	96841892	96841894	96841893		96841895	
		GB/DK/S/RU	96841921	96841923	96841922		96841924	
		GB/D/PL/NL	96841867				96841868	
		GB/GR/II/F/E	96841896				96841897	
		GB/DK/S/RU	96841925				96841926	
5,5 - 20,0	35	GB/D/PL/NL	96841869					
		GB/GR/II/F/E	96841898					
		GB/DK/S/RU	96841927					
		GB/D/PL/NL	96841870					
		GB/GR/II/F/E	96841899					
		GB/DK/S/RU	96841928					
10,0 - 30,0	63	GB/D/PL/NL	96841871					
		GB/GR/II/F/E	96841900					
		GB/DK/S/RU	96841929					
		GB/D/PL/NL	96841872					
		GB/GR/II/F/E	96841901					
		GB/DK/S/RU	96841930					
15,5 - 59,0	125	GB/D/PL/NL	96841935	96841936			96841937	
		GB/GR/II/F/E	96841962	96841963			96841964	
		GB/DK/S/RU	96841989	96841990			96841991	
		GB/D/PL/NL	96841938	96841939				
		GB/GR/II/F/E	96841965	96841966				
		GB/DK/S/RU	96841992	96841993				
15,5 - 72,0	160	GB/D/PL/NL	96841940	96841941				
		GB/GR/II/F/E	96841967	96841968				
		GB/DK/S/RU	96841994	96841995				
		GB/D/PL/NL	96841935	96841936			96841937	
		GB/GR/II/F/E	96841962	96841963			96841964	
		GB/DK/S/RU	96841989	96841990			96841991	
Sterownik LCD 108 dla 2 pomp 3 x 230 V, rozruch bezpośredni	3,2 - 12,0	25	GB/D/PL/NL	96841938	96841939			
			GB/GR/II/F/E	96841965	96841966			
			GB/DK/S/RU	96841992	96841993			
	6,0 - 23,0	50	GB/D/PL/NL	96841940	96841941			
			GB/GR/II/F/E	96841967	96841968			
			GB/DK/S/RU	96841994	96841995			

Opis	Prąd roboczy jednej pompy [A]	Wymagany wyłącznik główny [A]	Język instrukcji montażu i obsługi	Nr katalogowy	Nr katalog. (wersja z licznikiem godzin pracy)	Nr katalog. (wersja z licznikiem uruchomień)	Nr katalog. (wersja z licznikiem godzin pracy i uruchomień)
Sterownik LCD 108 dla 2 pomp 3 x 400 V, rozruch bezpośredni	1 - 5,0	25	GB/D/PL/NL	96841942	96841943	96841944	96841945
			GB/GR/I/F/E	96841969	96841970	96841971	96841972
			GB/DK/S/RU	96841996	96841997	96841998	96841999
	3,2 - 12,0	40	GB/D/PL/NL	96841948	96841949		96841950
			GB/GR/I/F/E	96841975	96841976		96841977
			GB/DK/S/RU	96842002	96842003		96842004
	6,0 - 23,0	60	GB/D/PL/NL	96841951	96841952		96841953
			GB/GR/I/F/E	96841978	96841979		96841980
			GB/DK/S/RU	96842005	96842006		96842007
Sterownik LCD 108 dla 2 pomp 3 x 400 V, rozruch gwiazda-trójkąt	5,5 - 20,0	50	GB/D/PL/NL	96841954			
			GB/GR/I/F/E	96841981			
			GB/DK/S/RU	96842008			
	10,0 - 30,0	63	GB/D/PL/NL	96841955			
			GB/GR/I/F/E	96841982			
			GB/DK/S/RU	96842009			
	15,5 - 59,0	125	GB/D/PL/NL	96841956			
			GB/GR/I/F/E	96841983			
			GB/DK/S/RU	96842010			
15,5 - 72,0	160	GB/D/PL/NL	96841957				
		GB/GR/I/F/E	96841984				
		GB/DK/S/RU	96842011				
Sterownik LC 110 dla 1 pompy 1 x 230 V, rozruch bezpośredni	1 - 5,0	16	GB/DK/D	96842054			
	3,2 - 12,0	16	GB/DK/D	96842056			
	6,0 - 23,0	25	GB/DK/D	96842060			
Sterownik LC 110 dla 1 pompy 3 x 400 V, rozruch bezpośredni	1 - 5,0	16	GB/DK/D	96842061			
	3,2 - 12,0	16	GB/DK/D	96842064			
	6,0 - 23,0	25	GB/DK/D	96842066			
Sterownik LCD 110 dla 2 pomp 1 x 230 V, rozruch bezpośredni	1 - 5,0	16	GB/DK/D	96842067			
	3,2 - 12,0	25	GB/DK/D	96842069			
Sterownik LCD 110 dla 2 pomp 3 x 400 V, rozruch bezpośredni	1 - 5,0	16	GB/DK/D	96842080			
	3,2 - 12,0	25	GB/DK/D	96842087			
	6,0 - 23,0	50	GB/DK/D	96842094			

Osprzęt do sterowników

Opis	Nr katalogowy
Podtrzymanie bateryjne	96002520
Migająca lampa ostrzegawcza	62500020
Buczek sygnalizacyjny (montaż na zewnątrz)	62500021
Buczek sygnalizacyjny (montaż wewnątrz)	62500022
Licznik godzin pracy [230 V]	96002514
Licznik godzin pracy [400 V]	96002515
Licznik uruchomień [230 V]	96002516
Licznik uruchomień [400 V]	96002517
Licznik godzin pracy i uruchomień [230 V]	96002518
Licznik godzin pracy i uruchomień [400 V]	96002519
Zewnętrzny wyłącznik główny zasilania 25 [A]	96002511
Zewnętrzny wyłącznik główny zasilania 40 [A]	96002512
Zewnętrzny wyłącznik główny zasilania 80 [A]	96002513
Wspornik do elektrod	91713196
Trzy elektrody z 10 m kablem	96076489
Cztery elektrody z 10 m kablem	91713437

Moduł SMS

Sterowniki LC, LCD mogą być wyposażone w moduł SMS. Zintegrowany moduł SMS działa jako rejestrator czasu pracy pomp. Zaprogramowany moduł (przy użyciu zwykłego telefonu komórkowego), może wysyłać wiadomości SMS typu "alarm wysokiego poziomu cieczy", "alarm" lub ogólne informacje na temat godzin pracy i liczby startów.

Moduł SMS dostępny jest również z akumulatorem i może dzięki temu wysyłać wiadomości tekstowe informujące o awarii zasilania oraz o godzinie przywrócenia zasilania.

Funkcje sterownika LC, LCD działają niezależnie - zarówno przed, jak i po integracji modułu SMS. Moduł MS przeznaczony jest przede wszystkim do monitorowania pracy zestawu (rejestr czasu pracy pomp). W przypadku pracy awaryjnej, użytkownik otrzymuje komunikat tekstowy z parametrami roboczymi pracy systemu.

Opis	Nr katalogowy
Moduł SMS (GB*)	96805159
Moduł SMS (DK*)	96805158
Moduł SMS (D*)	96805160
Moduł SMS (F*)	96805161
Moduł SMS (ES*)	96805172
Moduł SMS (RU*)	96805173
Antena do modułu SMS	96805155
Akumulator do modułu SMS	96805157
Moduł SMS - kompletny zestaw (GB*)	96805179
Moduł SMS - kompletny zestaw (DK*)	96805177
Moduł SMS - kompletny zestaw (D*)	96805182
Moduł SMS - kompletny zestaw (F*)	96805183
Moduł SMS - kompletny zestaw (ES*)	96805184
Moduł SMS - kompletny zestaw (RU*)	96805185

* Język komunikatów SMS oraz instrukcji montażu i obsługi.

6. Zestawienie produktów

Unilift CC

1 x 220-240 V

Typ pompy	Nr katalogowy	Typ wtyczki			Łącznik pływakowy		Typ kabla		Masa netto [kg]
		Schuko	Australia	bez wtyczki	Bez łącznika pływakowego	Z łącznik. pływak.	H05RN-F 3G0,75	H07RN-F 3G1	
Unilift CC 5	96280965	•			•		•		4,35
	96280966	•				•	•		
	96280971		•		•		•		
	96280972		•			•	•		
	96280977			•	•		•		
	96280978			•		•	•		
Unilift CC 7	96280967	•			•			•	4,6
	96280968	•				•		•	
	96280973		•		•			•	
	96280974		•			•	•	•	
	96280979			•	•			•	
	96280980			•		•		•	
Unilift CC 9	96280969	•			•			•	6,5
	96280970	•				•		•	
	96280975		•		•			•	
	96280976		•			•	•	•	
	96280981			•	•			•	
	96280982			•		•		•	

Unilift KP 150

1 x 220-230 V

Typ pompy	Łącznik pływakowy	Pionowy łącznik poziomu	3 m kabla	10 m kabla	Z wtyczką kablową	Typ wtyczki	Nr katalogowy
KP 150					•	Schuko	011H1300
KP 150	•		•		•	Schuko	011H1600
KP 150		•	•		•	Schuko	011H1400
KP 150	•			•	•	Schuko	011H1800
KP 150		•		•	•	Schuko	011H1900
KP 150				•	•	Dania	011H2300
KP 150	•		•		•	Dania	011H2600
KP 150		•	•		•	Dania	011H2400
KP 150	•			•	•	Dania	011H2800
KP 150		•		•	•	Dania	011H2900
KP 150				•	•	Szwajcaria	011H3300
KP 150	•		•		•	Szwajcaria	011H3600
KP 150		•	•		•	Szwajcaria	011H3400
KP 150	•			•	•	Szwajcaria	011H3800
KP 150		•		•	•	Szwajcaria	011H3900
KP 150	•		•	•	•	Włochy	011H5300
KP 150		•	•		•	Włochy	011H5600
KP 150					•	Włochy	011H5400
KP 150				•	•	Włochy	011H5800
KP 150				•			011H6300
KP 150	•		•				011H6600
KP 150		•	•				011H6400
KP 150	•						011H6800
KP 150		•		•			011H6900

1 x 230-240 V

Typ pompy	Łącznik pływakowy	Pionowy łącznik poziomu	5 m kabla	10 m kabla	Z wtyczką kablową	Typ wtyczki	Nr katalogowy
KP 150			•	•	Australia	011K4100	KP 150
KP 150	•		•	•	Australia	011K4700	KP 150
KP 150		•	•	•	Australia	011K4500	KP 150

Unilift KP 250

1 x 220-230 V

Typ pompy	Łącznik pływakowy	Pionowy łącznik poziomu	3 m kabla	10 m kabla	Z wtyczką kablową	Typ wtyczki	Nr katalogowy
KP 250				•	•	Schuko	012H1300
KP 250	•		•		•	Schuko	012H1600
KP 250		•	•		•	Schuko	012H1400
KP 250	•			•	•	Schuko	012H1800
KP 250		•		•	•	Schuko	012H1900
KP 250				•	•	Dania	012H2300
KP 250	•		•		•	Dania	012H2600
KP 250		•	•		•	Dania	012H2400
KP 250	•			•	•	Dania	012H2800
KP 250		•		•	•	Dania	012H2900
KP 250				•	•	Szwajcaria	012H3300
KP 250	•		•		•	Szwajcaria	012H3600
KP 250		•	•		•	Szwajcaria	012H3400
KP 250	•			•	•	Szwajcaria	012H3800
KP 250		•		•	•	Szwajcaria	012H3900
KP 250				•	•	Włochy	012H5300
KP 250	•		•		•	Włochy	012H5600
KP 250		•	•		•	Włochy	012H5400
KP 250	•			•	•	Włochy	012H5800
KP 250				•			012H6300
KP 250	•		•				012H6600
KP 250		•	•				012H6400
KP 250	•			•			012H6800
KP 250		•					012H6900

1 x 230-240 V

Typ pompy	Łącznik pływakowy	Pionowy łącznik poziomu	5 m kabla	Z wtyczką kablową	Typ wtyczki	Nr katalogowy
KP 250			•	•	Australia	012K4100
KP 250	•		•	•	Australia	012K4700
KP 250		•	•	•	Australia	012K4500

3 x 380-415 V

Typ pompy	5 m kabla	10 m kabla	Nr katalogowy
Unilift KP 250	•		012M6100
Unilift KP 250		•	012M6300
Unilift KP 250	•		012M9100
Unilift KP 250		•	012M9300

Unilift KP 350

1 x 220-240 V

Typ pompy	Łącznik pływakowy	Pionowy łącznik poziomy	3 m kabla	5 m kabla	10 m kabla	Z wtyczką kablową	Typ wtyczki	Nr katalogowy
KP 350					•	•	Schuko	013N1300
KP 350	•		•			•	Schuko	013N1600
KP 350		•	•			•	Schuko	013N1400
KP 350	•				•	•	Schuko	013N1800
KP 350		•			•	•	Schuko	013N1900
KP 350					•	•	Dania	013N2300
KP 350	•		•			•	Dania	013N2600
KP 350		•	•			•	Dania	013N2400
KP 350	•				•	•	Dania	013N2800
KP 350		•			•	•	Dania	013N2900
KP 350					•	•	Szwajcaria	013N3300
KP 350		•	•			•	Szwajcaria	013N3400
KP 350	•		•			•	Szwajcaria	013N3600
KP 350	•				•	•	Szwajcaria	013N3800
KP 350		•			•	•	Szwajcaria	013N3900
KP 350					•			013N6300
KP 350	•		•					013N6600
KP 350		•	•					013N6400
KP 350	•				•			013N6800
KP 350					•			013N6900
KP 350				•		•	Australia	013N4100
KP 350	•			•		•	Australia	013N4700
KP 350		•		•		•	Australia	013N4500

3 x 380-415 V

Typ pompy	5 m kabla	10 m kabla	Nr katalogowy
Unilift KP 350	•		013M6100
Unilift KP 350		•	013M6300
Unilift KP 350	•		013M9100
Unilift KP 350		•	013M9300

Unilift AP12

Typ pompy	Napięcie [V]	Skrzynka sterująca z kablem zasilającym 0,8 m	Łącznik pływakowy	10 m kabla	3 m kabla	Z wtyczką kablową	Nr katalogowy
Unilift AP12.40.04.1	1 x 230			•		•	96011016
Unilift AP12.40.04.1	1 x 230			•			96011014
Unilift AP12.40.04.A.1	1 x 230		•		•	•	96011017
Unilift AP12.40.04.A.1	1 x 230		•		•		96011015
Unilift AP12.40.04.A.1	1 x 230		•	•		•	96011018
Unilift AP12.40.04.3	3 x 400			•			96011024
Unilift AP12.40.04.3	3 x 400			•		•	96023925
Unilift AP12.40.04.3	3 x 230			•			96011030
Unilift AP12.40.04.3	3 x 200			•			96011021
Unilift AP12.40.04.A.3	3 x 400	•	•				96011025
Unilift AP12.40.04.A.3	3 x 400	•	•	•		•	96023871
Unilift AP12.40.04.A.3	3 x 230	•	•	•			96011031
Unilift AP12.40.04.A.3	3 x 200	•	•	•			96011039
Unilift AP12.40.06.1	1 x 230			•		•	96001720
Unilift AP12.40.06.1	1 x 230			•			96001732
Unilift AP12.40.06.A.1	1 x 230		•		•	•	96001735
Unilift AP12.40.06.A.1	1 x 230		•	•		•	96010979
Unilift AP12.40.06.A.1	1 x 230		•		•		96001747
Unilift AP12.40.06.3	3 x 400			•			96001652
Unilift AP12.40.06.3	3 x 230			•			96010628
Unilift AP12.40.06.3	3 x 200			•			96010881
Unilift AP12.40.06.A.3	3 x 400	•	•	•			96010923
Unilift AP12.40.06.A.3	3 x 400	•	•	•		•	96023872
Unilift AP12.40.06.A.3	3 x 230	•	•	•			96010957
Unilift AP12.40.06.A.3	3 x 200	•	•	•			96010922
Unilift AP12.40.08.1	1 x 230			•			96001873
Unilift AP12.40.08.1	1 x 230			•		•	96001869
Unilift AP12.40.08.A.1	1 x 230		•		•	•	96001798
Unilift AP12.40.08.A.1	1 x 230		•	•		•	96010980
Unilift AP12.04.08.A.1	1 x 230		•		•		96001867
Unilift AP12.40.08.3	3 x 400			•			96001791
Unilift AP12.40.08.3	3 x 230			•			96010630
Unilift AP12.40.08.3	3 x 200			•			96010882
Unilift AP12.40.08.A.3	3 x 400	•	•	•			96010925
Unilift AP12.40.08.A.3	3 x 400	•	•	•		•	96023873
Unilift AP12.40.08.A.3	3 x 230	•	•	•			96010958
Unilift AP12.40.08.A.3	3 x 200	•	•	•			96010924
Unilift AP12.50.11.1	1 x 230			•		•	96001958
Unilift AP12.50.11.1	1 x 230			•			96001962
Unilift AP12.50.11.A.1	1 x 230		•		•	•	96001965
Unilift AP12.50.11.A.1	1 x 230		•		•		96001973
Unilift AP12.50.11.A.1	1 x 230		•	•		•	96010981
Unilift AP12.50.11.3	3 x 400			•			96001975
Unilift AP12.50.11.3	3 x 230			•			96010634
Unilift AP12.50.11.3	3 x 200			•			96010883
Unilift AP12.50.11.A.3	3 x 400	•	•	•			96010927
Unilift AP12.50.11.A.3	3 x 400	•	•	•		•	96023874
Unilift AP12.50.11.A.3	3 x 230	•	•	•			96010959
Unilift AP12.50.11.A.3	3 x 200	•	•	•			96010926

Unilift AP35

Typ pompy	Napięcie [V]	Skrzynka sterująca z kablem zasilającym 0,8 m	Łącznik pływakowy	10 m kabla	3 m kabla	Z wtyczką kablową	Nr katalogowy
Unilift AP35.40.06.1.V	1 x 230			•		•	96001796
Unilift AP35.40.06.1.V	1 x 230			•			96001808
Unilift AP35.40.06.A.1.V	1 x 230		•		•	•	96001777
Unilift AP35.40.06.A.1.V	1 x 230		•		•		96001789
Unilift AP35.40.06.A.1.V	1 x 230		•	•		•	96010982
Unilift AP35.40.06.3.V	3 x 400			•			96000169
Unilift AP35.40.06.3.V	3 x 230			•			96010629
Unilift AP35.40.06.3.V	3 x 200						96010884
Unilift AP35.40.06.A.3.V	3 x 400	•	•	•			96010929
Unilift AP35.40.06.A.3.V	3 x 400	•	•	•		•	96023875
Unilift AP35.40.06.A.3.V	3 x 230	•	•	•			96010960
Unilift AP35.40.06.A.3.V	3 x 200	•	•	•			96010928
Unilift AP35.40.08.1.V	1 x 230			•		•	96001672
Unilift AP35.40.08.1.V	1 x 230			•			96001894
Unilift AP35.40.08.A.1.V	1 x 230		•		•	•	96001897
Unilift AP35.40.08.A.1.V	1 x 230		•		•		96001905
Unilift AP35.40.08.A.1.V	1 x 230		•	•		•	96010983
Unilift AP35.40.08.3.V	3 x 400			•			96001718
Unilift AP35.40.08.3.V	3 x 230			•			96010631
Unilift AP35.40.08.3.V	3 x 200			•			96010885
Unilift AP35.40.08.A.3.V	3 x 400	•	•	•			96010931
Unilift AP35.40.08.A.3.V	3 x 400	•	•	•		•	96023876
Unilift AP35.40.08.A.3.V	3 x 230	•	•	•			96010961
Unilift AP35.40.08.A.3.V	3 x 200	•	•	•			96010930

Unilift AP35B

Typ pompy	Napięcie [V]	Łącznik pływakowy	10 m kabla	5 m kabla	Z wtyczką kablową	Nr katalogowy
Unilift AP35B.50.06.A1.V	1 x 230	•		•	•	96004562
Unilift AP35B.50.06.1.V	1 x 230		•		•	96004563
Unilift AP35B.50.06.3.V	3 x 400			•		96004565
Unilift AP35B.50.08.A1.V	1 x 230	•		•	•	96004574
Unilift AP35B.50.08.1.V	1 x 230		•		•	96004575
Unilift AP35B.50.08.3.V	3 x 400			•		96004577

Unilift AP50

Typ pompy	Napięcie [V]	Skrzynka sterująca z kablem zasilającym 0,8 m	Łącznik pływakowy	10 m kabla	3 m kabla	Z wtyczką kablową	Nr katalogowy
Unilift AP50.50.08.1.V	1 x 230			•		•	96010595
Unilift AP50.50.08.1.V	1 x 230			•			96010599
Unilift AP50.50.08.A.1.V	1 x 230		•		•	•	96010584
Unilift AP50.50.08.A.1.V	1 x 230		•	•		•	96010984
Unilift AP50.50.08.A.1.V	1 x 230		•		•		96010592
Unilift AP50.50.08.3.V	3 x 400			•			96010563
Unilift AP50.50.08.3.V	3 x 230			•			96010632
Unilift AP50.50.08.3.V	3 x 200			•			96010886
Unilift AP50.50.08.A.3.V	3 x 400	•	•	•			96010933
Unilift AP50.50.08.A.3.V	3 x 400	•	•	•		•	96023877
Unilift AP50.50.08.A.3.V	3 x 230	•	•	•			96010962
Unilift AP50.50.08.A.3.V	3 x 200	•	•	•			96010932
Unilift AP50.50.11.1.V	1 x 230			•		•	96010577
Unilift AP50.50.11.1.V	1 x 230			•			96010581
Unilift AP50.50.11.A.1.V	1 x 230		•		•	•	96010566
Unilift AP50.50.11.A.1.V	1 x 230		•	•		•	96010985
Unilift AP50.50.11.A.1.V	1 x 230		•		•		96010574
Unilift AP50.50.11.3.V	3 x 400			•			96010562
Unilift AP50.50.11.3.V	3 x 230			•			96010633
Unilift AP50.50.11.3.V	3 x 200			•			96010887
Unilift AP50.50.11.A.3.V	3 x 400	•	•	•			96010935
Unilift AP50.50.11.A.3.V	3 x 400	•	•	•		•	96023878
Unilift AP50.50.11.A.3.V	3 x 230	•	•	•			96010963
Unilift AP50.50.11.A.3.V	3 x 200	•	•	•			96010934

Unilift AP50B

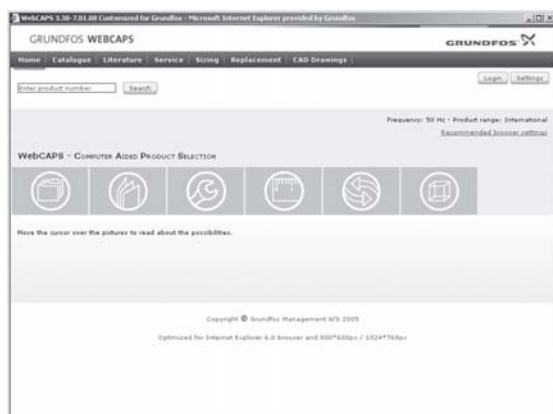
Typ pompy	Napięcie [V]	Łącznik pływakowy	10 m kabla	5 m kabla	Z wtyczką kablową	Nr katalogowy
Unilift AP50B.50.08.A1.V	1 x 230	•		•	•	96004586
Unilift AP50B.50.08.1.V	1 x 230		•		•	96004587
Unilift AP50B.50.08.3.V	3 x 400			•		96004589
Unilift AP50B.50.11.A1.V	1 x 230	•		•	•	96004598
Unilift AP50B.50.11.1.V	1 x 230		•		•	96004599
Unilift AP50B.50.11.3.V	3 x 400			•		96004601
Unilift AP50B.50.15.3.V	3 x 400			•		96004609

KP Basic

Typ pompy	Nr katalogowy	Napięcie	Typ wtyczki		Wykonanie specjalne		Typ kabla		Masa netto [kg]
		1 x 220-240V, 50 Hz	Schuko	Australia	Chiny	Indonezja	H05RN-F 3G0,75	H07RN-F 3G1	
KP Basic 200	96121845	•	•				•		4,5
	96121906	•		•			•		
	96150042	•	•				•		
	96825872	•	•				•		
	96827883	•	•				•		
KP Basic 300A	96121846	•	•				•		4,6
	96121907	•	•				•		
	96150016	•	•				•		
	96150043	•	•		•		•		
	96825873	•	•				•		
	96825876	•	•			•	•		
	96827886	•	•		•		•		
	96827889	•		•	•		•		
	96827891	•	•		•		•		
	96827903	•	•		•		•		
	97657635	•	•				•		
KP Basic 600	96121848	•	•					•	6,7
	96121849	•	•					•	
	96121909	•		•				•	
	96150045	•	•		•			•	
	96827888	•	•					•	
KP Basic 600A	96121847	•	•					•	7,0
	96121908	•		•				•	
	96150017	•	•					•	
	96150044	•	•		•			•	
	96825874	•	•					•	
	96825877	•	•			•		•	
	96827887	•	•		•			•	
	96827890	•		•	•			•	
	96827902	•	•		•			•	
96827905	•	•		•			•		

7. Dodatkowa dokumentacja

WebCAPS

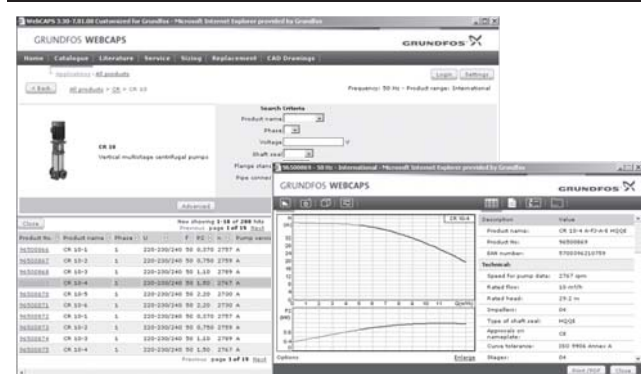


WebCAPS jest Internetowym Programem Komputerowym Przeznaczonym do Doboru Produktu i jest dostępny na stronie internetowej www.grundfos.com.

WebCAPS zawiera szczegółowe informacje o ponad 220.000 produktach firmy Grundfos w więcej niż 30 językach.

W WebCAPS wszystkie informacje podzielone są na 6 zakładek:

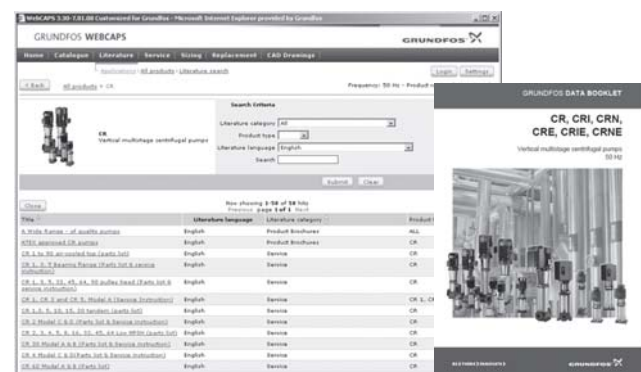
- Katalog
- Dokumentacja
- Serwis
- Dobór
- Zamiana
- Rysunki CAD.



Katalog

Na podstawie obszaru zastosowania i typu pompy, ta zakładka zawiera następujące elementy:

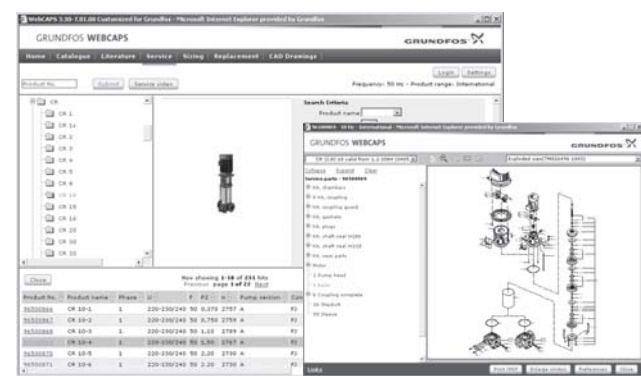
- dane techniczne
- charakterystyki (QH, Eta, P1, P2, itp.) które można ustawić zgodnie z gęstością i lepkością tłoczzonej cieczy oraz liczbą pracujących pomp
- zdjęcia produktów
- rysunki wymiarowe
- schematy połączeń elektrycznych
- teksty ofertowe, itp.



Dokumentacja

Ta zakładka zawiera kompletną dokumentację techniczną danej pompy, taką jak

- katalogi
- instrukcję montażu i eksploatacji
- dokumentacja serwisowa
- instrukcje skrócone
- broszury produktowe, itp.



Serwis

Ta zakładka zawiera prosty w użyciu interakcyjny katalog serwisowy. Znajdziesz tutaj części zamienne do aktualnych i wycofanych już pomp firmy Grundfos.

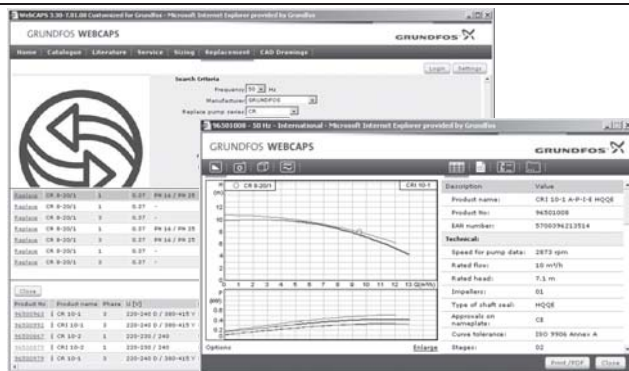
Ponadto, zakładka ta zawiera serwisowe filmy instruktażowe pokazujące jak wymieniać części serwisowe.



Dobór

Ta zakładka zawiera różne obszary zastosowania oraz przykłady instalacji i zapewnia w łatwy sposób krok po kroku dobór odpowiedniego produktu:

- Dobór najbardziej odpowiedniej i sprawnej pompy do Twojej instalacji.
- Przeprowadzenie obliczeń zużycia energii, czasu zwrotu kosztów, profili obciążenia, całkowitych kosztów użytkowania, itp.
- Analizę całkowitych kosztów użytkowania dobranej pompy.
- Ustalenie prędkości przepływu w instalacjach wody brudnej i ścieków, itp.

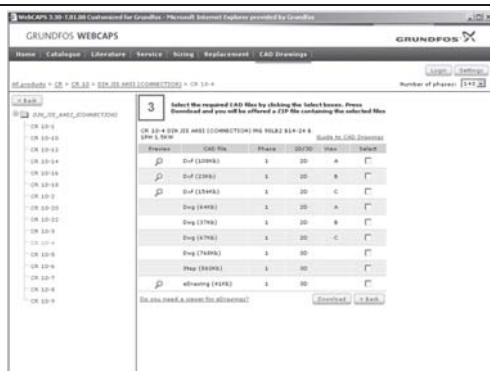


Zamiana

Zakładka ta umożliwia dobór i porównanie danych technicznych zamontowanych pomp w celu zamiany na bardziej sprawne pompy firmy Grundfos.

Zakładka zawiera dane techniczne pomp innych producentów.

W prosty sposób możesz porównać pompy firmy Grundfos z zamontowanymi w Twojej instalacji. Po wybraniu typu zamontowanej pompy, program dobierze zamiennik firmy Grundfos zapewniający zwiększenie komfortu i sprawności.



Rysunki CAD

W tej zakładce możliwe jest pobranie 2-wymiarowych (2D) i 3-wymiarowych (3D) rysunków CAD większości pomp firmy Grundfos.

W programie WebCAPS dostępne są następujące formaty:

Rysunki 2-wymiarowe:

- rysunki w formacie .dxf
- rysunki w formacie .dwg.

Rysunki 3-wymiarowe:

- rysunki w formacie .dwg (bez powierzchni)
- rysunki w formacie .stp (z powierzchniami)
- rysunki w formacie .eprt.

WinCAPS



Rys. 59 Program WinCAPS na DVD

WinCAPS jest Programem Komputerowym obsługiwany przez system Windows Przeznaczony do Doboru Produktu zawierający szczegółowe informacje o ponad 220.000 produktach firmy Grundfos w ponad 30 językach.

Program posiada takie same funkcje jak WebCAPS i jest idealnym narzędziem doboru w przypadku braku połączenia z internetem.

WinCAPS jest dostępny na płycie DVD i uaktualniany raz w roku.

GO CAPS

Rozwiązania mobilne dla profesjonalistów będących ciągle w ruchu.



Narzędzie dla urządzeń mobilnych o funkcjonalności programów CAPS.



Zmiany techniczne zastrzeżone.



www.grundfos.pl
info_gpl@grundfos.com
kontakt linia: 801 801 112
Grundfos Assistance 24h: 601612602

GRUNDFOS POMPY Sp. z o.o.
Baranowo k. Poznania
ul. Klonowa 23
62-081 Przeźmierowo
tel.: 61 650 13 00
fax: 61 650 13 50

GRUNDFOS POMPY Sp. z o.o.
Oddział w Warszawie
ul. Puławska 387
02-801 Warszawa
tel.: 22 331 36 66
fax: 22 331 36 67

GRUNDFOS POMPY Sp. z o.o.
Oddział we Wrocławiu
ul. Marsz. J. Piłsudskiego 49-57
50-032 Wrocław
tel.: 71 719 24 30
fax: 71 719 24 31

GRUNDFOS POMPY Sp. z o.o.
Oddział w Katowicach
ul. Porcelanowa 10
40-246 Katowice
tel.: 32 730 37 80
fax: 32 730 37 81

GRUNDFOS POMPY Sp. z o.o.
Oddział w Gdańsku
ul. Azymutalna 9
(BCB Business Park)
80-298 Gdańsk